

BMW i



Radost z jízdy

Wallbox Pro

Montážní návod



Tiráž

Objednací číslo

61 90 2 288 283 Wallbox Pro typ 2 (32 A, 7.4 kW) s měřičem napájení

61 90 2 288 382 Wallbox Pro typ 2 (32 A, 7.4 kW) bez měřiče napájení

Vydavatel

Bayerische Motorenwerke Aktiengesellschaft Mnichov, Německo

Internet: www.bmw.cz

Datum vydání:

04/2014

Copyright © 2014 BMW AG Mnichov

Tato dokumentace obsahuje informace chráněné autorskými právy.

Všechna práva vyhrazena, zejména právo na reprodukci a distribuci.

Žádné části této dokumentace nesmějí být reprodukovány jakýmkoli způsobem (fotokopie, skenování a další podobné techniky) nebo kopírovány a distribuovány elektronickými médii bez předchozího písemného souhlasu BMW AG.

Porušení tohoto ustanovení podléhá sankcím.

Montážní návod by měl být zachován pro budoucí použití.


Obsah


Bezpečnostní instrukce	4
Cíl tohoto dokumentu	6
Popis vlastností	7
Obsah balení	9
Popis	10
Instalační polohy	11
Příprava a montáž	12
Instalace hardwaru	13
Připojení	16
Kontroly před prvním dobíjením	27
Bezpečnostní štítek	28
Opětovná montáž	29
Uvedení do provozu	30
Aktualizace Firmware	39
Statusy světelného pruhu	40
Řešení problémů	40
Prohlášení o shodě	45

Bezpečnostní instrukce

UPOZORNĚNÍ

Přečtěte si pečlivě tyto pokyny a seznamte se se zařízením ještě před pokusem o jeho instalaci, provoz nebo údržbu. Následující speciální upozornění se mohou objevit v tomto materiálu nebo na samotném zařízení a mají za úkol varovat před možným nebezpečím a upozornit na informace, které objasňují nebo zjednodušují postup.

 Přidání jednoho z těchto symbolů „Nebezpečí“ na bezpečnostní štítek na zařízení udává, že existuje nebezpečí, které může mít za následek smrt nebo zranění osob v případě, že nejsou dodržovány pokyny.

 Toto je symbol bezpečnostní výstrahy. Varuje Vás před rizikem úrazu. Musíte přísně dodržovat bezpečnostní pokyny spojené s tímto symbolem, aby nedošlo ke zranění osob, nebo ohrožení Vašeho života.

NEBEZPEČÍ

NEBEZPEČÍ označuje bezprostředně nebezpečnou situaci, která, pokud se jí nevyhnete, bude mít za následek smrt nebo vážné zranění.

VAROVÁNÍ

VAROVÁNÍ označuje potenciálně nebezpečnou situaci, která by mohla mít za následek smrt nebo vážné zranění.

POZOR

POZOR označuje potenciálně nebezpečnou situaci, která může vést k lehkému nebo středně těžkému poranění.

UPOZORNĚNÍ

UPOZORNĚNÍ označuje postupy, které nezahrnují riziko ublížení na zdraví.

Montážní návod musí být zachován pro budoucí použití. Pro stažení návodu k obsluze zařízení Wallbox Pro navštivte naši webovou stránku <http://www.bmwgroup.com/360electric/index.html>

DŮLEŽITÉ

- Elektrické zařízení musí být instalováno, obsluhováno a opravováno pouze kvalifikovaným personálem.
- Kvalifikovaná osoba je ta, která má znalosti a dovednosti vztahující se ke konstrukci a provozu elektrických zařízení, absolvovala bezpečnostní školení, díky kterému dokáže rozpoznat nebo se zcela vyhnout nebezpečí.
- Musí být dodrženy všechny příslušné regionální, národní a místní předpisy pro instalaci a používání dobíjecí stanice.
- Toto zařízení smí instalovat pouze autorizovaný technik BMW Wallbox Instalačního servisu.
- BMW nepřebírá odpovědnost za nedodržení pokynů uvedených v tomto návodu.

INFORMACE PRO POUŽÍVÁNÍ

- Dobíjecí stanice Wallbox Pro je určena pouze pro domácí použití.
- Dobíjecí stanice Wallbox Pro je určena pro dobíjení elektrických vozidel v interiéru nebo pod přístřeškem.

Cíl tohoto dokumentu

Cíl tohoto dokumentu

Účelem této příručky je poskytnout informace nezbytné pro tyto činnosti:

- Instalace a konfigurace dobíjecí stanice BMW Wallbox Pro.

Související dokumenty

Uživatelský manuál, stručný návod k obsluze, návod k instalaci a informace o BMW Service lze stáhnout na adrese: <http://www.bmwgroup.com/360electric/index.html>.

NEBEZPEČÍ

NEBEZPEČÍ ÚRAZU ELEKTRICKÝM PROUDEM, VÝBUCHU NEBO OBLOUKOVÉHO VÝBOJE

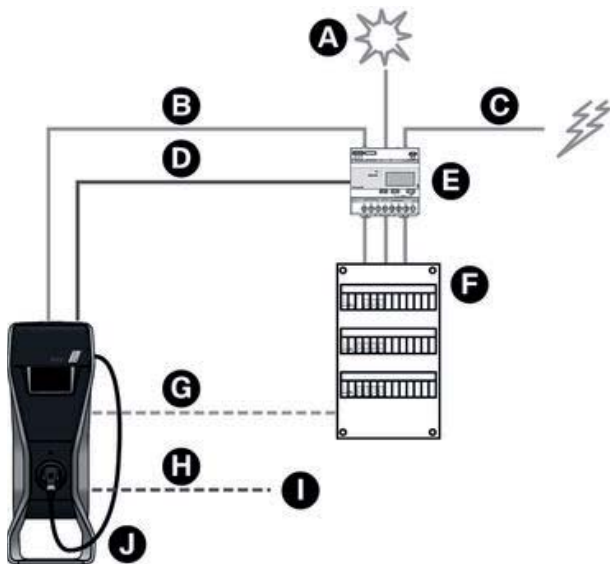
- Aby nedošlo k přehřátí, použijte přívodní kabel pouze s průřezem vhodným pro jmenovité napětí používané pro zařízení Wallbox Pro.
- Neinstalujte dobíjecí stanici, pokud objevíte jakékoli poškození na obalovém materiálu nebo při manipulaci.
- Před dobíjením vozidel od jiných výrobců musí vždy proškolený a kvalifikovaný personál zkontrolovat elektrickou instalaci aby se ujistil, že splňuje specifikace/požadavky pro dobíjení vozidla.
- Pokud je dobíjecí kabel nebo konektor poškozen, musí být vyměněn výrobcem, servisním technikem nebo podobně kvalifikovanou osobou, aby se zabránilo nebezpečí.
- Nepoužívejte tento produkt pro elektrické vozy, které vyžadují ventilaci.

Nedodržení těchto instrukcí může mít za následek smrt nebo vážné zranění.

Popis vlastností

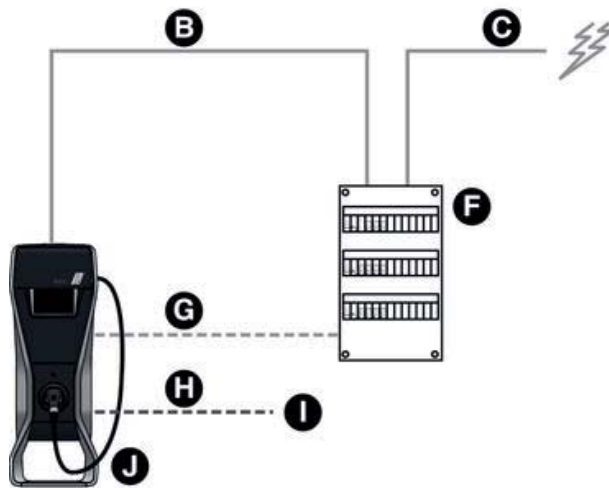
Wallbox Pro je dobíjecí stanice, která efektivně dobíjí akumulátory elektrických vozidel. Byla navržena tak, aby podporovala funkce energetického managementu a integraci domácího zdroje energie. Pro získání záznamů o dobíjení a zprávách lze zařízení připojit k síti s přístupem na internet.

Instalace s měřičem napájení



- Ⓐ Domácí zdroj energie
- Ⓑ Zdroj energie pro dobíjení vozu
- Ⓒ Rozvodná síť
- Ⓓ RS-485
- Ⓔ Měřič napájení

Instalace bez měřiče napájení



- Ⓕ Rozvodnice
- Ⓖ Podpěťový jistič (volitelně)
- Ⓗ Ethernet
- Ⓘ Síťové připojení systémem Smart Home (volitelně)
- Ⓙ Wallbox Pro

Wallbox Pro je 7,4 kW dobíjecí stanice s připojeným kabelem s konektorem typu 2. Měřič napájení (pouze s číslem dílu 61 90 2 288 283) je dodáván se zařízením Wallbox Pro a umožňuje monitorování a energetický management.

Řidič je informován o stavu dobíjení a dalších informacích na 7" dotykovém displeji a prostřednictvím světelných pruhů. Dotykový displej a světelné pruhy jsou aktivovány pohybovým čidlem nebo stisknutím obrazovky na zařízení Wallbox Pro.

Dotykový displej poskytuje informace o probíhajícím dobíjení, stejně jako statistiky o předchozích dobíjecích akcích. Majitel domu si může vybrat, zda chce přístup k rozhraní zařízení Wallbox Pro chránit PIN kódem nebo nastavit nechráněný přístup „plug and charge“ (zapojit a dobíjet).

Aktivace funkce dobíjecí management umožňuje automatické přidělení určeného maximálního výkonu ze zařízení Wallbox Pro do vozu, aniž by došlo k vypnutí hlavního jističe domu, čímž se zamezí výpadku proudu. Mimo jiné, lze optimalizovat smlouva o dodávkách energie.

Pokud je dům vybaven vlastním zdrojem energie, například solárním fotovoltaickým systémem, může si řidič zvolit preferovaný zdroj energie pro dobíjení. V závislosti na plánovaném času odjezdu a v případě, že domácí zdroj nedokáže vygenerovat požadované množství energie, je nicméně možné urychlit dobíjení pomocí mechanismu, který zařízení přepne do režimu pro dobíjení z běžné rozvodné sítě.

Pro optimalizaci komplexní správy domácnosti je možné zařízení Wallbox Pro připojit k systému Smart Home: Systém Smart Home spustí a ukončí dobíjení elektrického vozu, stejně jako přidělí potřebný výkon zařízení Wallbox Pro v souladu s prioritami a zákaznickými preferencemi, které byly stanoveny během konfigurace. Prostřednictvím systému Smart Home lze zobrazit předpověď počasí na nadcházející dny a stav domácího zařízení. Systém Smart Home a zařízení Wallbox Pro mohou být nakonfigurovány tak, že mohou být manuálně zadány přes dotykový displej zařízení Wallbox Pro.

Wallbox Pro může být připojen k internetu z důvodu, že:

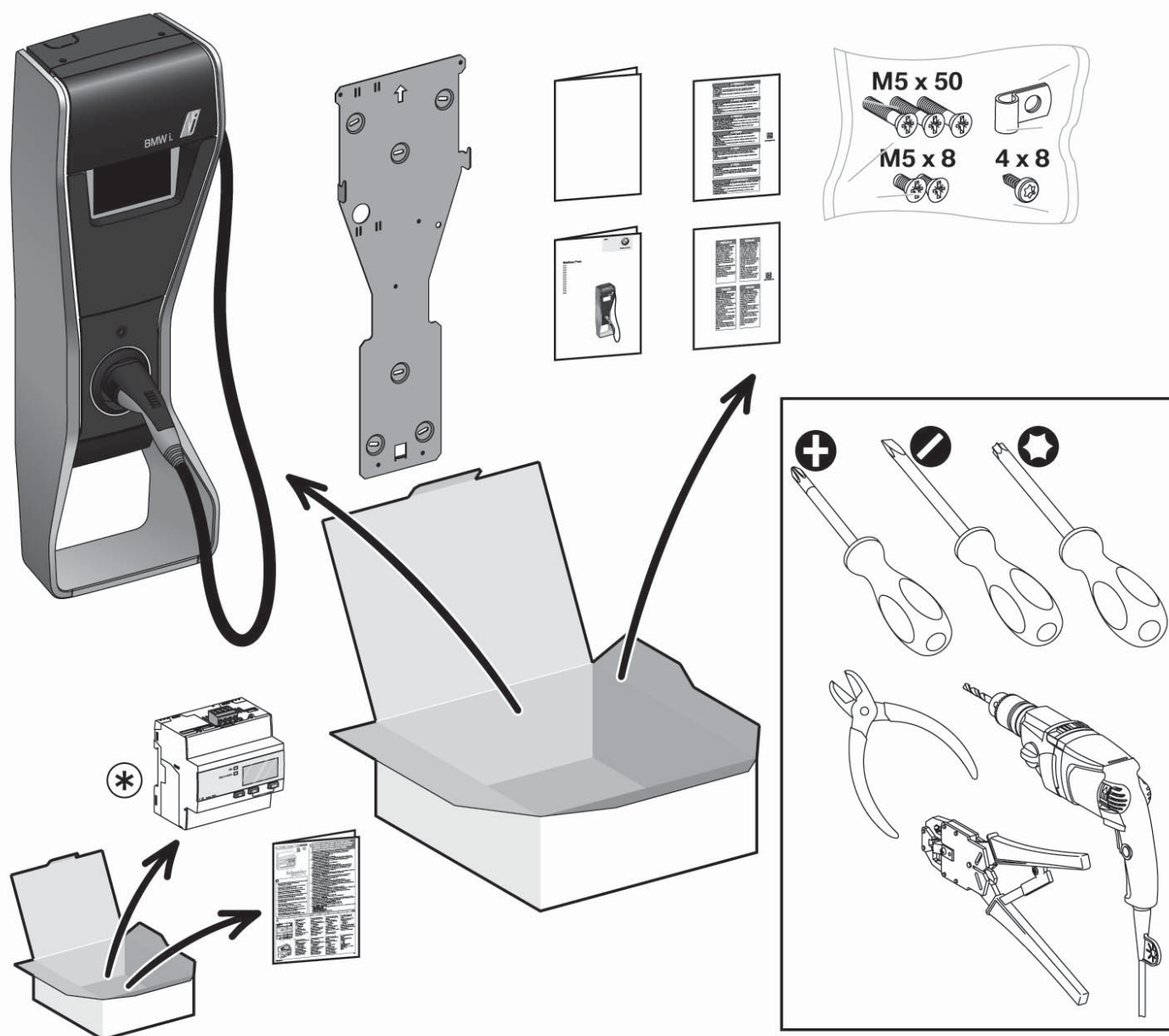
- zprostředkovává poskytovateli služeb záznamy o detailech dobíjení
- zasílá emaily s hlášením události majiteli zařízení Wallbox Pro nebo příslušné osobě.

Dotykový displej umožňuje uživateli snadné ovládání, intuitivní konfiguraci a navigaci.

Charakteristika

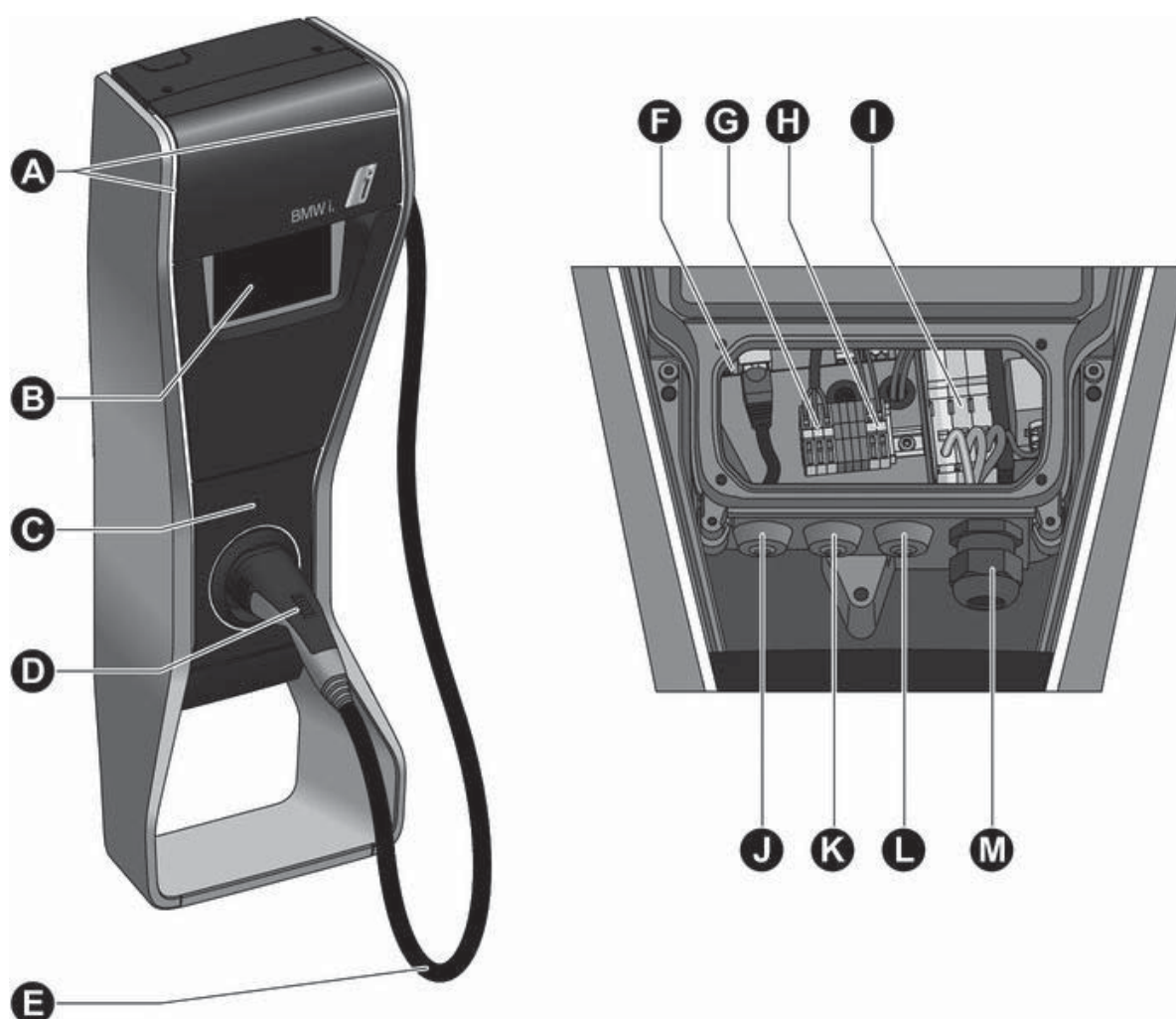
- Referenční normy: IEC 61851-1 Ed 2.0, IEC 61851-22 Ed 1.0, IEC 62196-1 Ed 2.0, IEC 62196-2 Ed 1.0.
 - Napájení: 220-240V~ L1/N/PE o L1/L2/PE.
 - Výstupní: 0-30 V (pilotní signál), 220-240V~ (dobíjecí napětí), výstupní proud variabilní až do 32 A (dobíjecí proud).
 - Frekvence 50/60 Hz
 - Uzemňovací systém: TT, TNS, TNCS, IT
 - Stupeň krytí elektrických dílů IP54, IP3X pro díly krytu, mechanická odolnost IK10.
 - Provozní teplota: -30 °C až +50 °C.
 - Skladovací teplota: -30 °C až +70 °C.
 - Použití: v interiéru i exteriéru (s ochranou proti povětrnostním vlivům).
 - Délka kabelu: 3,5m.
- Displej:
- 7“.
 - Rozlišení: 800 x 480mm.
 - LCD: transmisivní barevná bodová matice typu TFT.

1. Obsah balení



* Pouze s dílem číslo 61 90 2 288 283

2. Popis

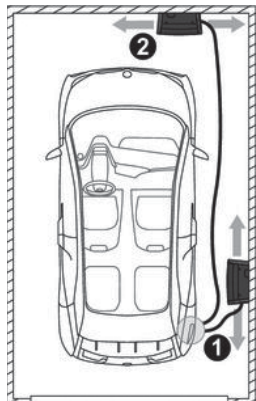


- Ⓐ Světelné pruhy
- Ⓑ Dotykový displej
- Ⓒ Pohybové čidlo
- Ⓓ Konektor vozidla
- Ⓔ Dobíjecí kabel
- Ⓕ Port RJ45
- Ⓖ Svorkovnice Modbus
- Ⓗ Pomocná svorkovnice podpětového jističe
- Ⓘ Svorkovnice napájení
- Ⓝ Kabelová průchodka pro připojení k síti
- Ⓚ Kabelová průchodka Modbus
- Ⓛ Kabelová průchodka svorkovnice podpětového jističe
- Ⓜ Kabelová průchodka pro napájecí zdroj

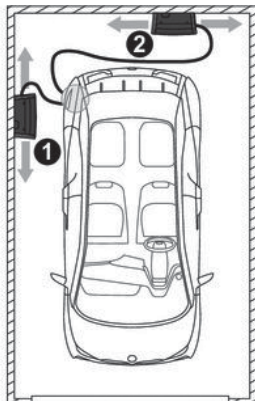
3. Instalační polohy

BMW i3

Parkování popředu

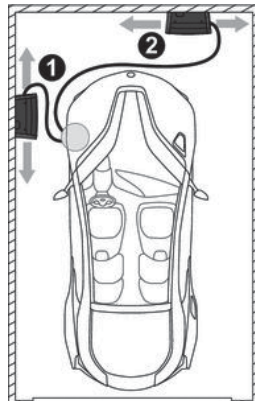


Parkování pozadu

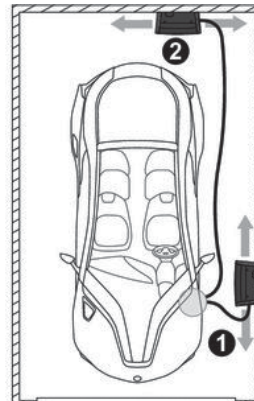


BMW i8

Parkování popředu



Parkování pozadu



❶ Preferovaná pozice

❷ Alternativní pozice

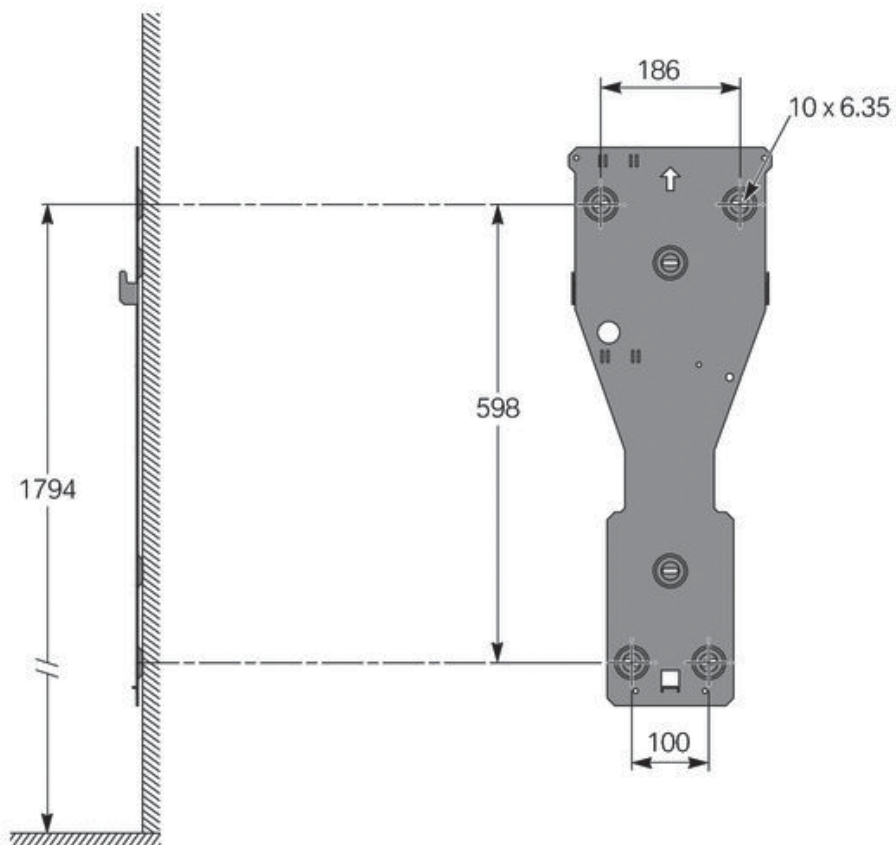
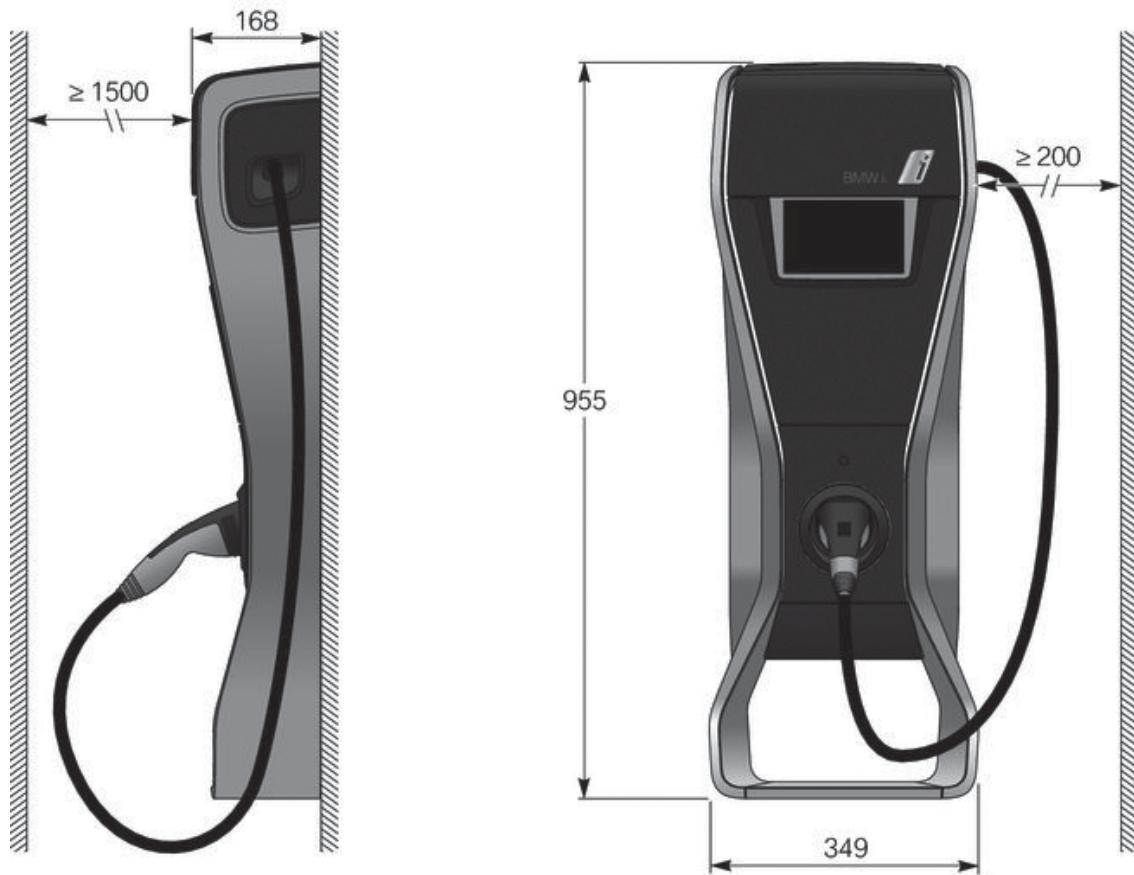
UPOZORNĚNÍ

NEBEZPEČÍ POŠKOZENÍ ZAŘÍZENÍ

- Instalujte zařízení Wallbox Pro venku pouze pokud je chráněno před nepříznivými povětrnostními vlivy.
- Při instalaci, během které se může prášit, zakryjte zařízení Wallbox Pro tak, aby bylo chráněno a nedostal se do něj prach.

Nedodržení těchto pokynů může vést k poškození zařízení.

4. Příprava a montáž



5. Instalace hardwaru

⚠ ⚡ NEBEZPEČÍ

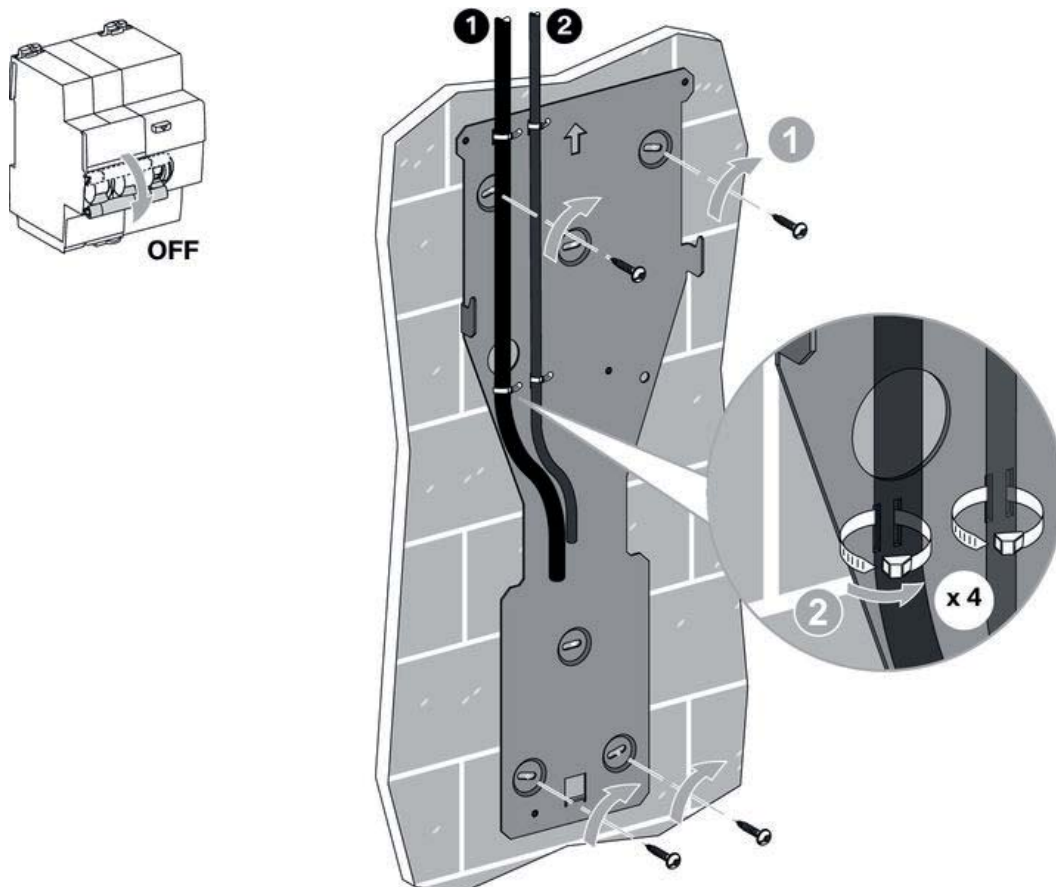
NEBEZPEČÍ ÚRAZU ELEKTRICKÝM PROUDEM, VÝBUCHU NEBO OBLOUKOVÉHO VÝBOJE

- Vypněte veškeré zdroje napájení zařízení před zahájením práce na tomto zařízení.
- Vždy používejte vhodné zařízení pro detekci napětí, kterým potvrdíte nepřítomnost napětí.
- Postupujte podle pokynů k instalaci, aby se zabránilo problému s elektromagnetickou kompatibilitou.

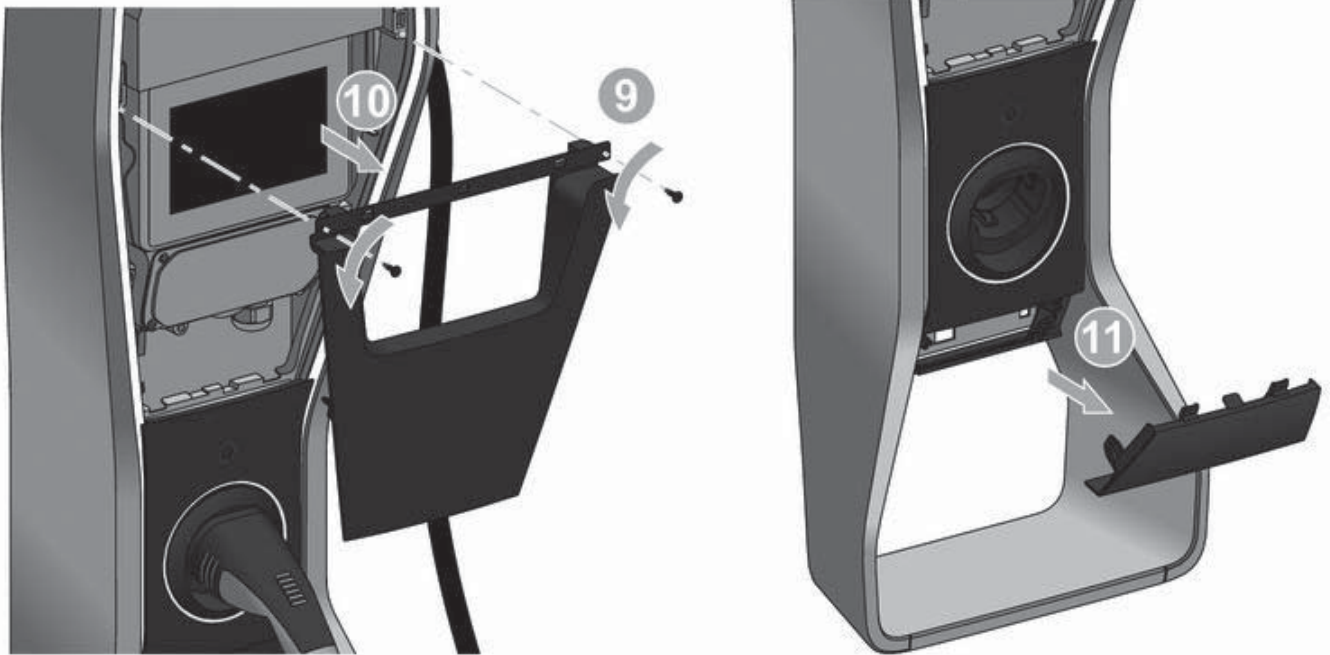
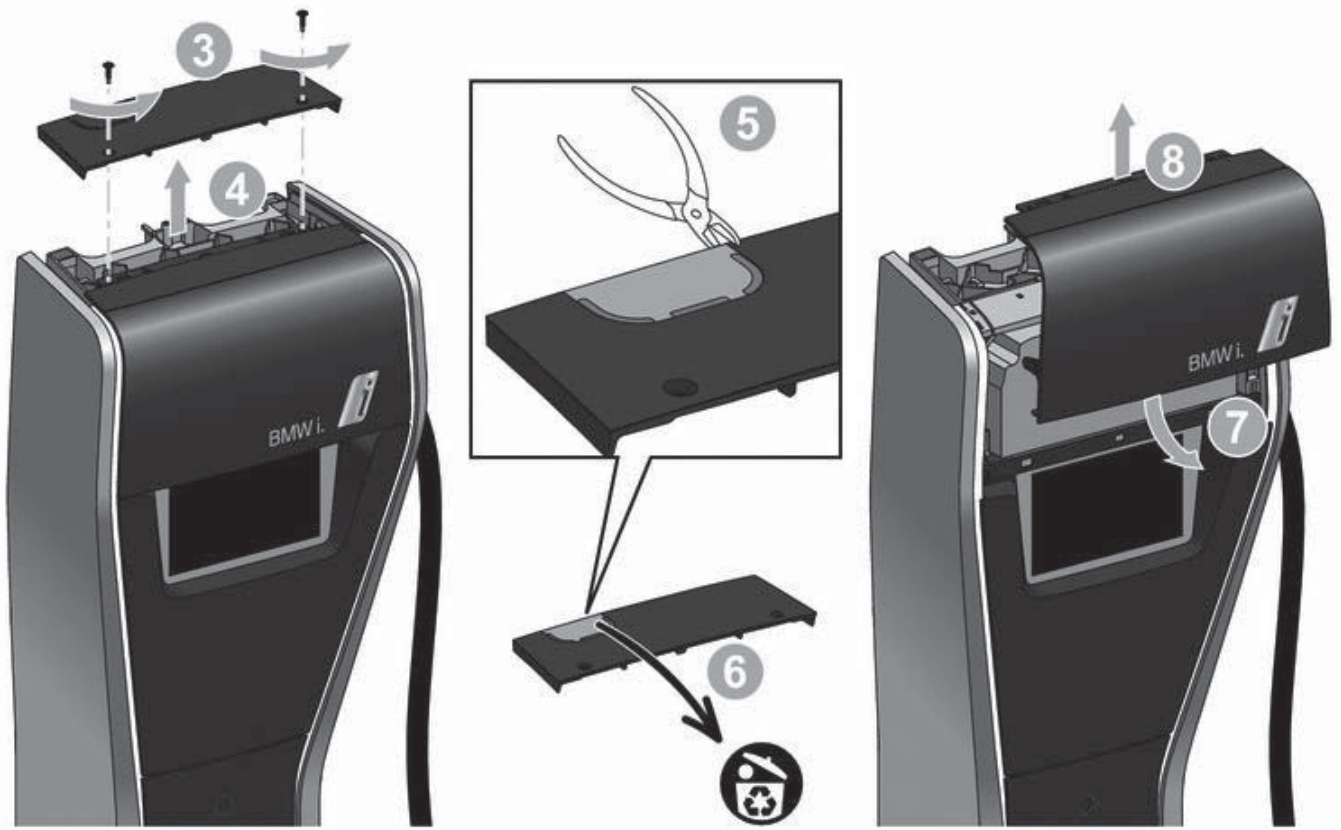
Nedodržení těchto instrukcí může mít za následek smrt nebo vážné zranění.

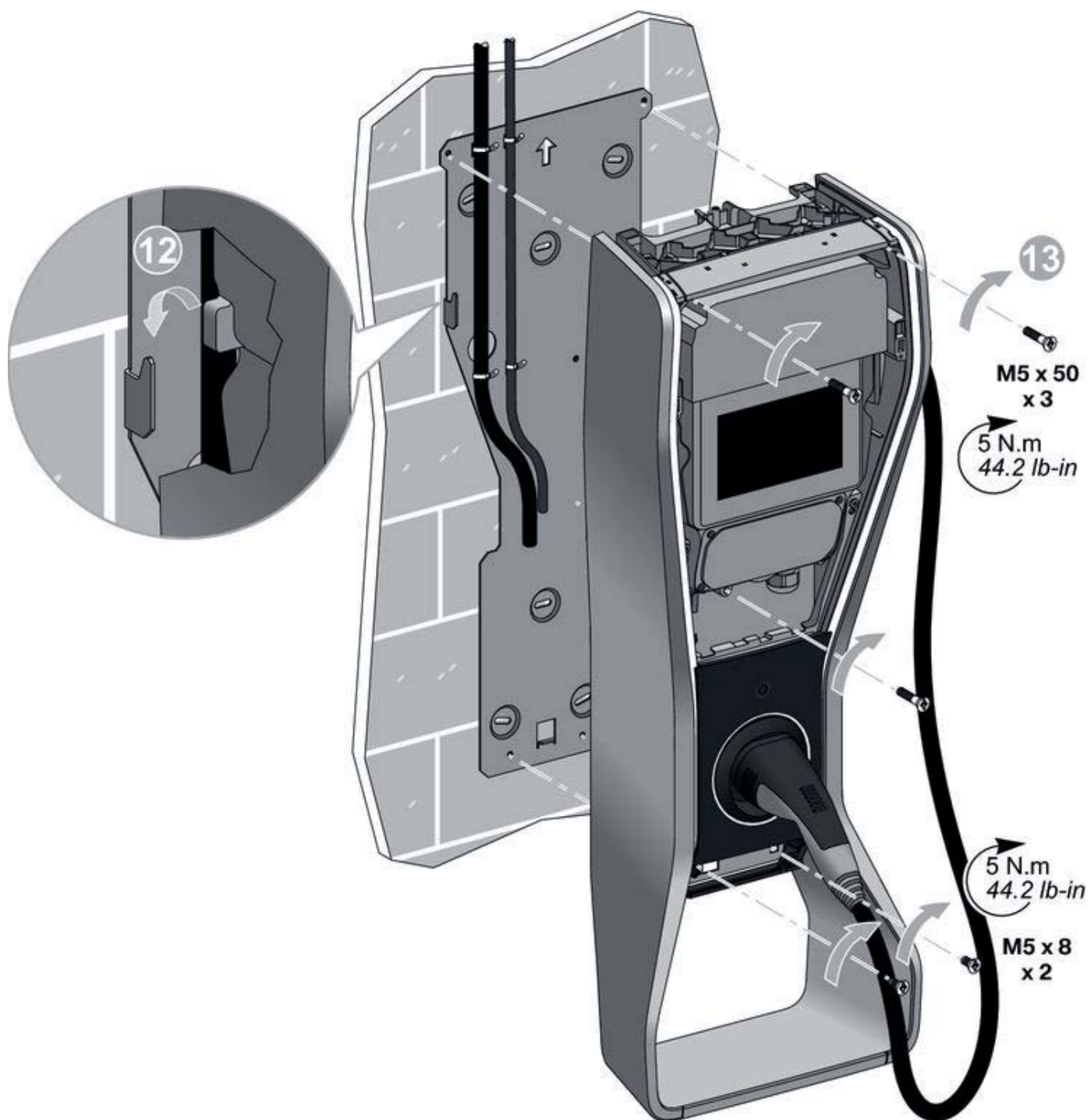
① Dobíjecí kabel

② Volitelný kabel



Upevňovací šrouby musí být dodány a vybrány instalační firmou podle hmotnosti zařízení Wallbox Pro a typu stěny.





6. Připojení

6.1 Elektrické připojení

NEBEZPEČÍ

NEBEZPEČÍ ÚRAZU ELEKTRICKÝM PROUDEM, VÝBUCHU NEBO OBLOUKOVÉHO VÝBOJE

- Ověřte, zda je Wallbox Pro chráněno jističem a proudovým chráničem 30 mA typu A, instalovaným v rozvaděči. Systémy, které automaticky vynulují proudové chrániče, jsou zakázány (norma IEC 61651-22).
- Ověřte, zda jsou tyto ochranné prvky vyhrazeny zařízení Wallbox Pro a zda jsou v souladu s platnými elektroinstalačními předpisy.
- Nezapojujte a nepoužívejte Wallbox Pro, pokud zemění nevyhovuje platným elektroinstalačním předpisům.

Nedodržení těchto instrukcí může mít za následek smrt nebo vážné zranění.

UPOZORNĚNÍ

NEBEZPEČÍ POŠKOZENÍ ZAŘÍZENÍ

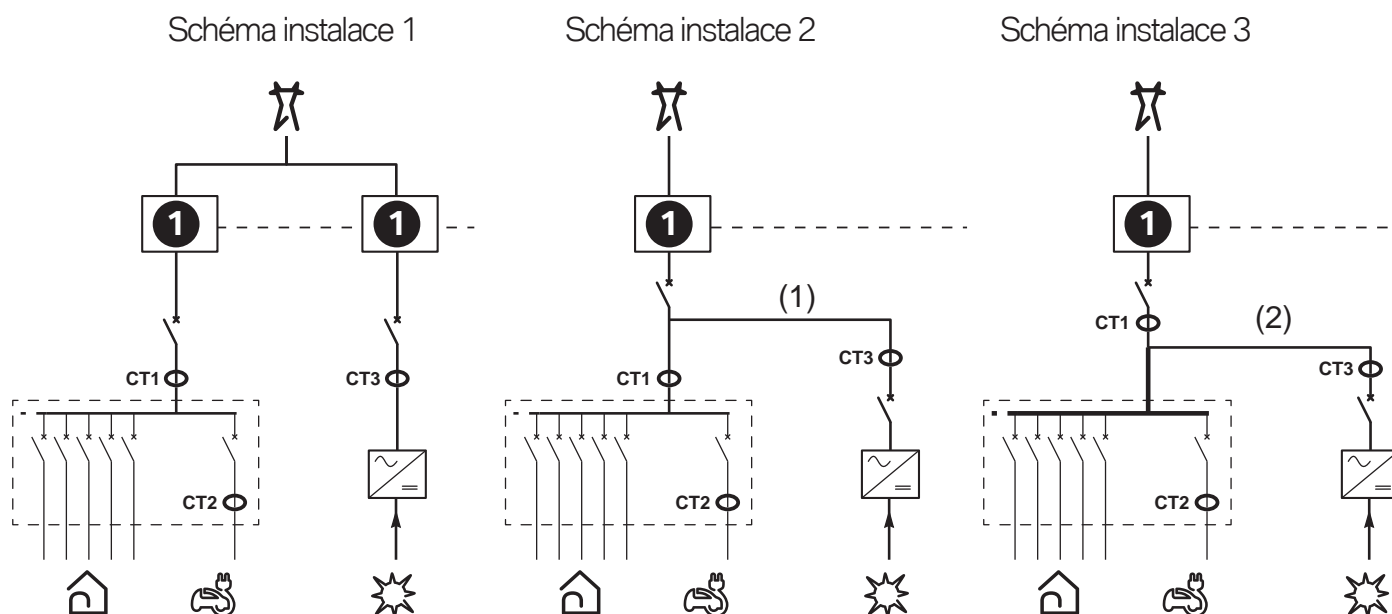
- Nedotýkejte se elektronických desek, před tím, než začnete pracovat uvnitř zařízení Wallbox Pro, použijte zařízení pro odstranění statické elektřiny.
- Přepětový jistič by měl být umístěn v blízkosti zařízení Wallbox Pro, v závislosti na keraunické úrovni místa instalace (*). Přepětový jistič musí být zapojen mezi proudový chránič a Wallbox Pro, v blízkosti zařízení Wallbox Pro.

Nedodržení těchto pokynů může vést k poškození zařízení.

(*) Pro Rusko, Austrálii a Nový Zéland je přepětová ochrana povinná.

- Proudové transformátory (CT) musí být vybrány v souladu s charakteristikami instalace / kapacitou a požadovanými výkony. Musí být v souladu s požadavky uvedenými v návodu k elektroměru.
- Proudové transformátory CT1, CT2, CT3 se připojují k elektroměru dobíjecí stanice.
- Všechna instalační schémata vyžadují, aby byly všechny měřené zdroje umístěny na stejném místě. Pokud tomu tak není, budou funkce energetického managementu omezeny na možnosti instalovaných měřících bodů.
- Všechna instalační schémata vyžadují, aby byla elektroinstalace dimenzována a chráněna na maximální výkon, s přihlédnutím k využitelným zdrojům domácí energie v místě instalace.
- Žádná další schémata zapojení nejsou možná.

Pozice měřících bodů v závislosti na domácích zdrojích energie



- ❶ Elektroměr
- 🏠 Dům
- 🔌 Elektrický vůz
- ☀️ Domácí zdroj energie

Pro dům s třífázovým přívodem:

- (1) V případě jednofázového zdroje domácí energie je tento možné připojit k jakékoli ze tří fází.
- (2) Zdroj domácí energie musí být připojen na stejnou fázi jako elektrický vůz.

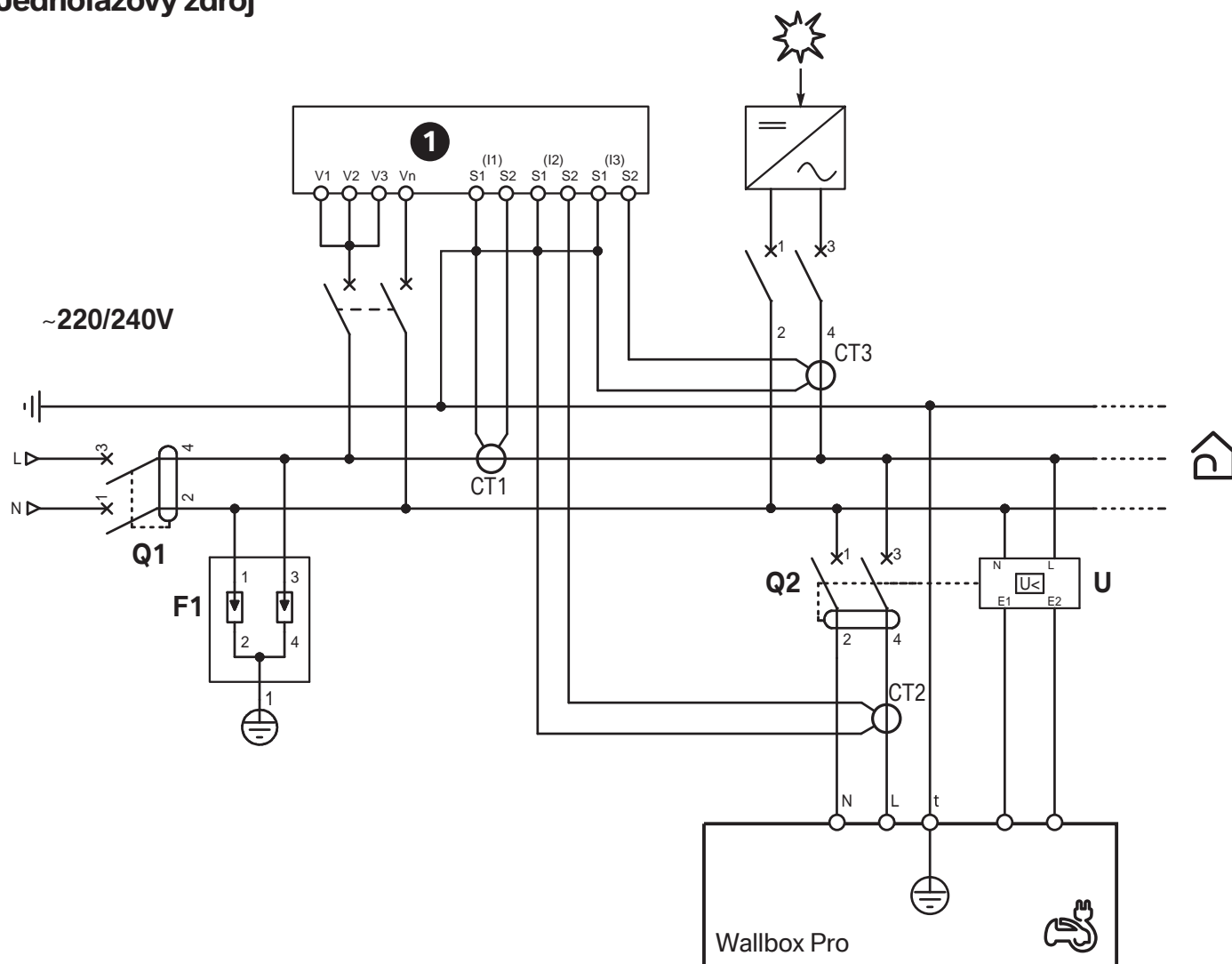
Možnosti	Typ elektrické instalace		
	Jednofázový zdroj	Třífázový zdroj	Dvoufázový zdroj
Historie dobíjení	X	X	X
Alokace proudu pro elektromobil	X (3)	X (4)	X
Dobíjení z domácího zdroje energie	X	X(5)	X

(3) Specifika schématu instalace 2: Proud alokovaný pro dobíjení elektrického vozu během nízkého tarifu nezohledňuje přídavné zdroje domácí energie.

(4) Pro domy s třífázovým zdrojem je pro dobíjení automobilu vyhrazena maximálně 1/3 instalačního příkonu celého domu.

(5) V případě třífázové výroby domácí energie je brána v úvahu pouze jedna fáze zdroje domácí energie.

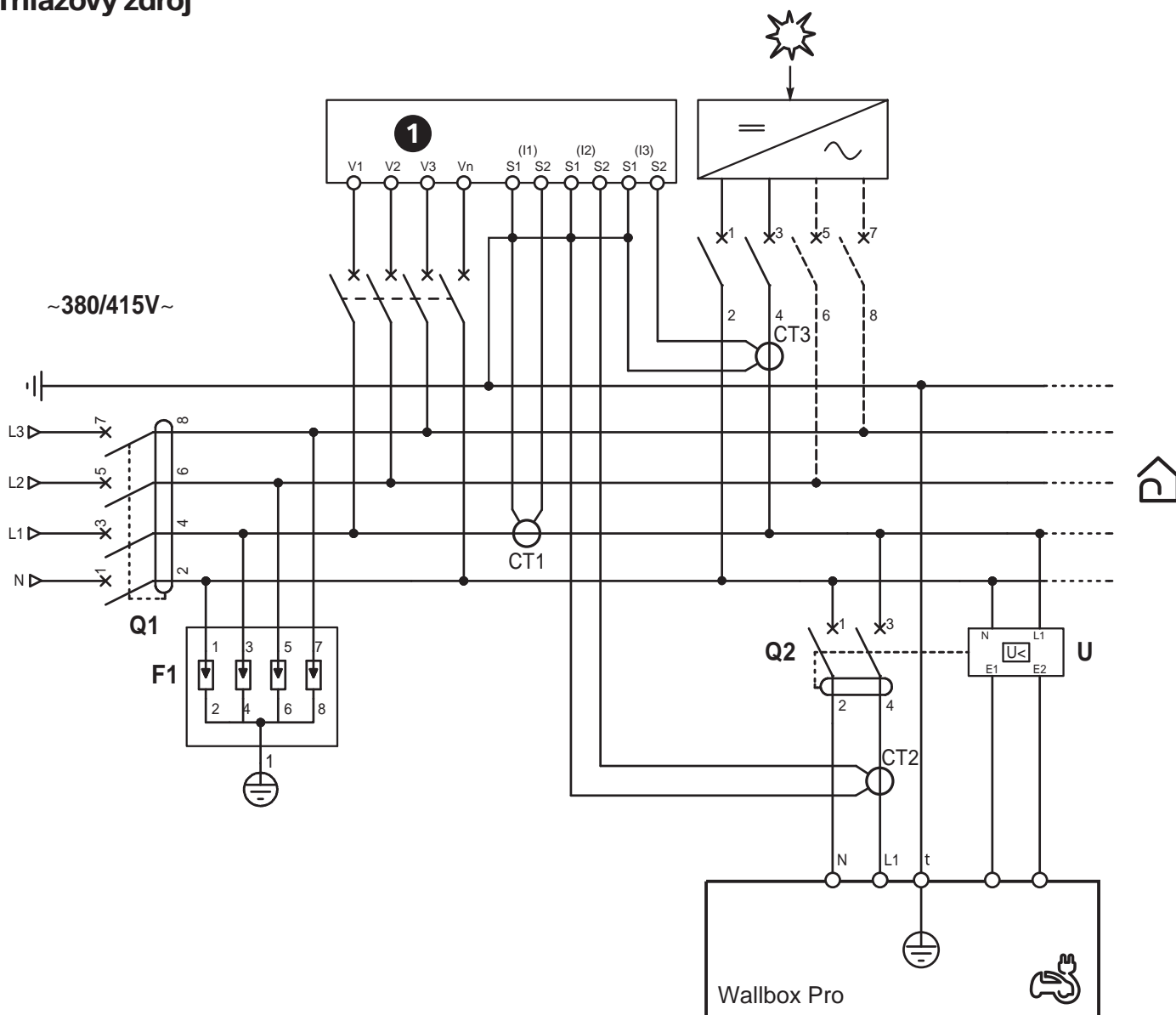
Jednofázový zdroj



- Q1: hlavní jistič
- Q2: jistič: rating 40 A (doporučeno) - C křivka, proudový chránič: rating 30 mA - typ A (typ A Si doporučen).
- U: podpěťový jistič (volitelná dodatečná ochrana)
- F1: přepětový jistič (volitelně (*)) Typ 2 $U_p = 1,5$ kV
- ❶ Měřič napájení (pouze s dílem číslo 61 90 2 288 283): informace pro instalaci proudových transformátorů naleznete v dokumentaci měřiče napájení.

(*) Pro Rusko, Austrálii a Nový Zéland je přepětová ochrana povinná.

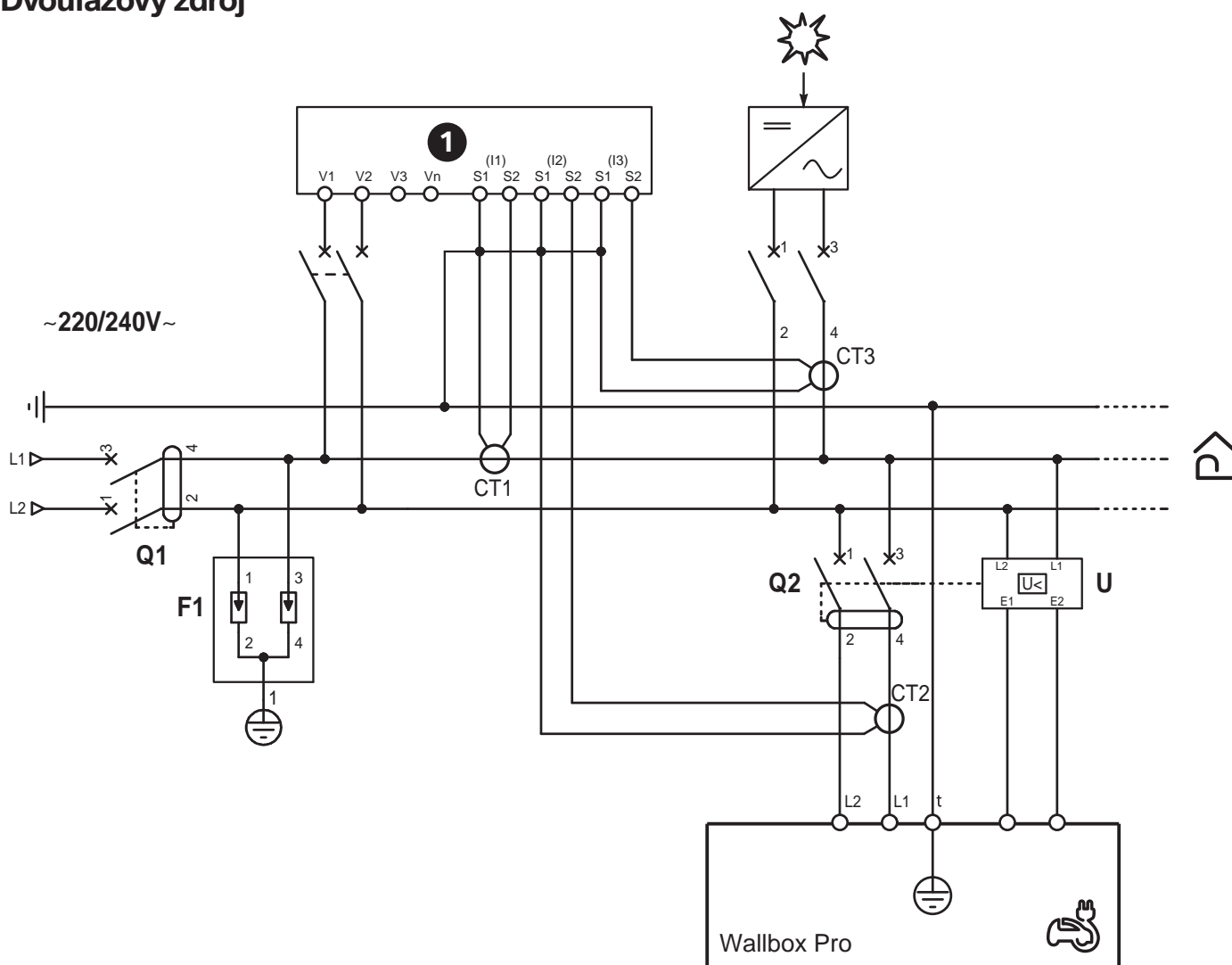
Třífázový zdroj



- Q1: hlavní jistič
- Q2: jistič: rating 40 A (doporučeno) - C křivka, proudový chránič: rating 30 mA - typ A (typ A Si doporučen).
- U: podpěťový jistič (volitelná dodatečná ochrana)
- F1: přepětový jistič (volitelně (*)) Typ 2 $U_p = 1,5$ kV
- ❶ Měřič napájení (pouze s dílem číslo 61 90 2 288 283): informace pro instalaci proudových transformátorů naleznete v dokumentaci měřiče napájení.

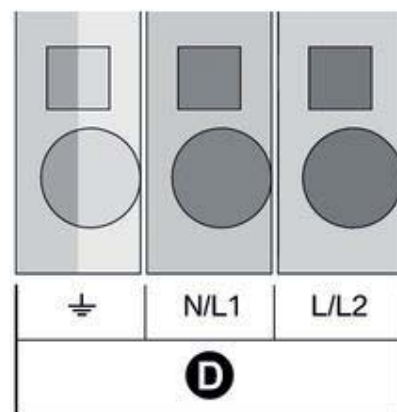
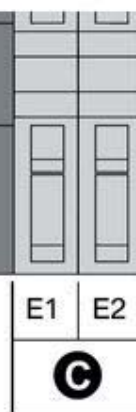
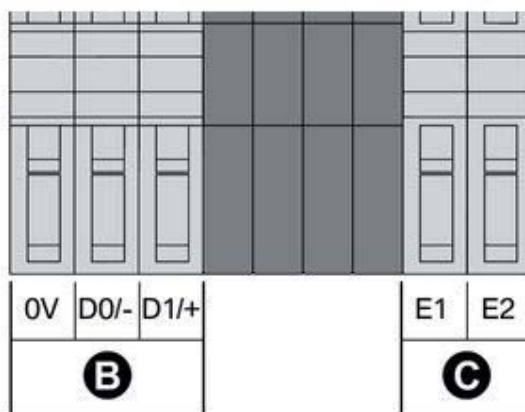
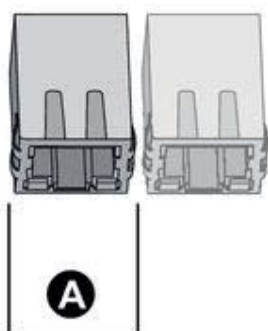
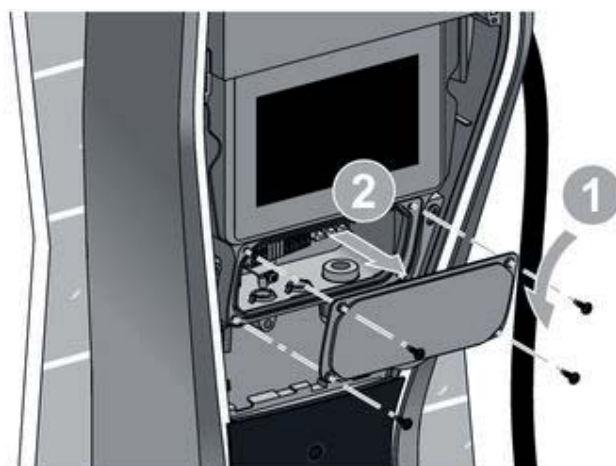
(*) Pro Rusko, Austrálii a Nový Zéland je přepětová ochrana povinná.

Dvoufázový zdroj



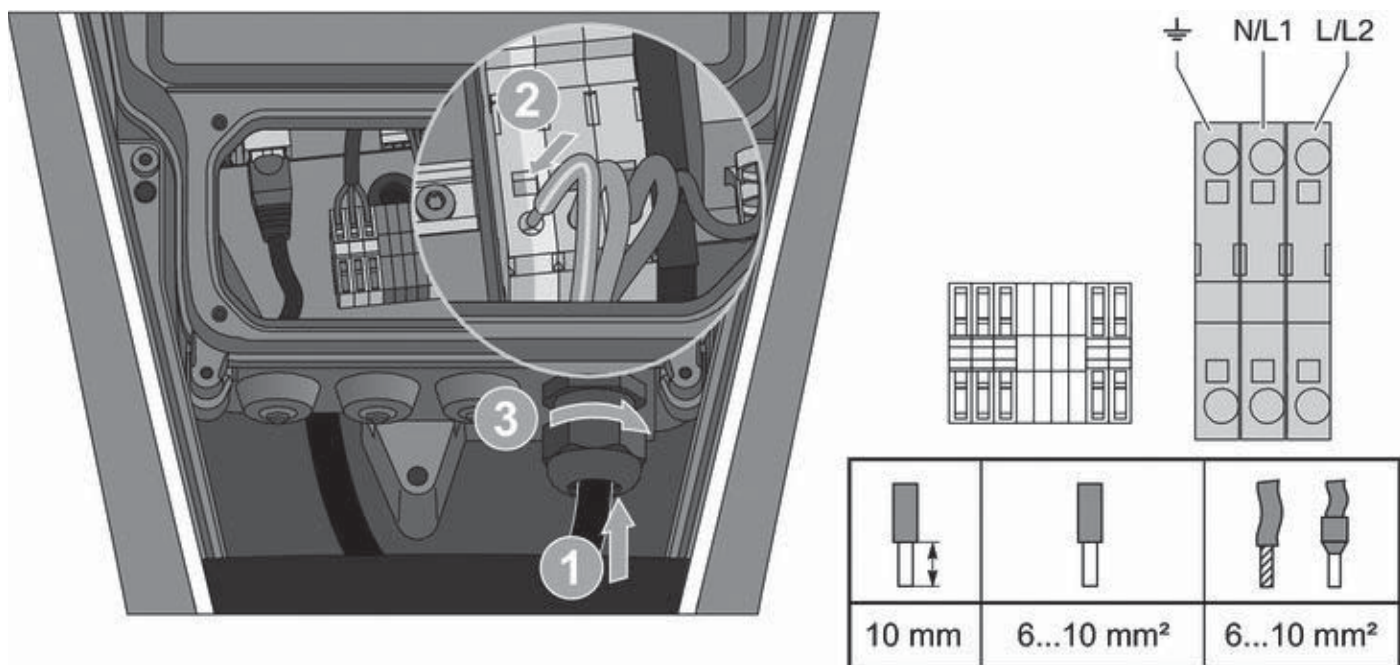
- Q1: hlavní jistič
- Q2: jistič: rating 40 A (doporučeno) - C křivka, proudový chránič: rating 30 mA - typ A (typ A Si doporučen).
- U: podpěťový jistič (volitelná dodatečná ochrana)
- F1: přepěťový jistič (volitelně (*)) Typ 2 $U_p = 1,5 \text{ kV}$
- Měřič napájení (pouze s dílem číslo 61 90 2 288 283); informace pro instalaci proudových transformátorů naleznete v dokumentaci měřiče napájení.

(*) Pro Rusko, Austrálii a Nový Zéland je přepěťová ochrana povinná.



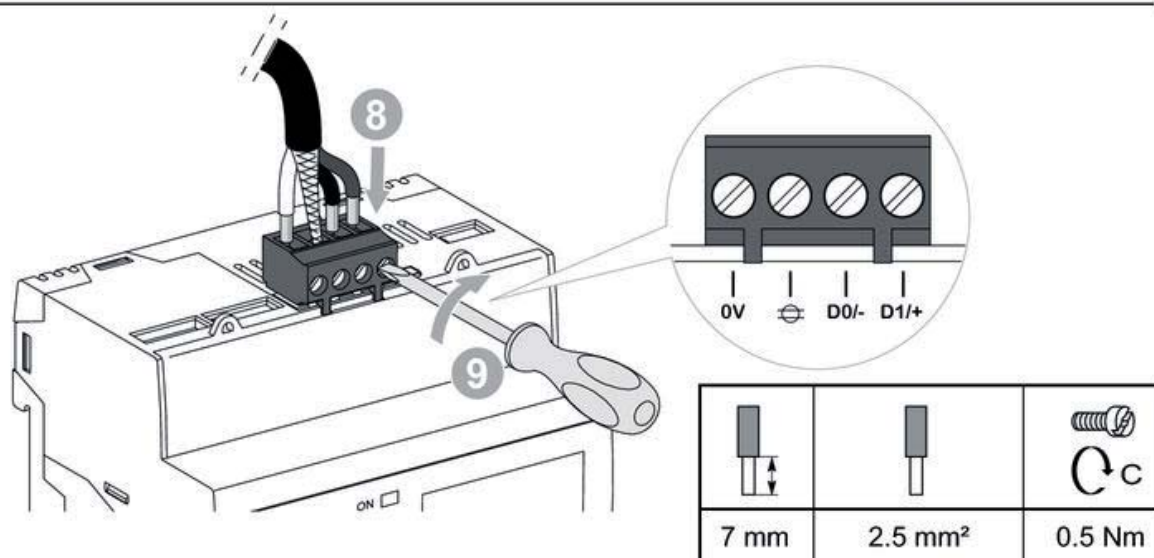
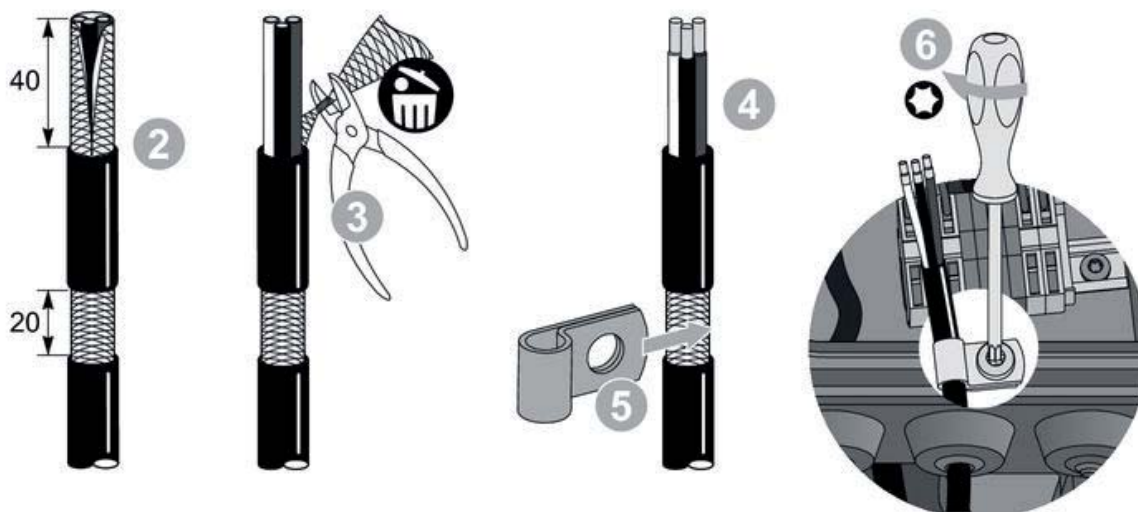
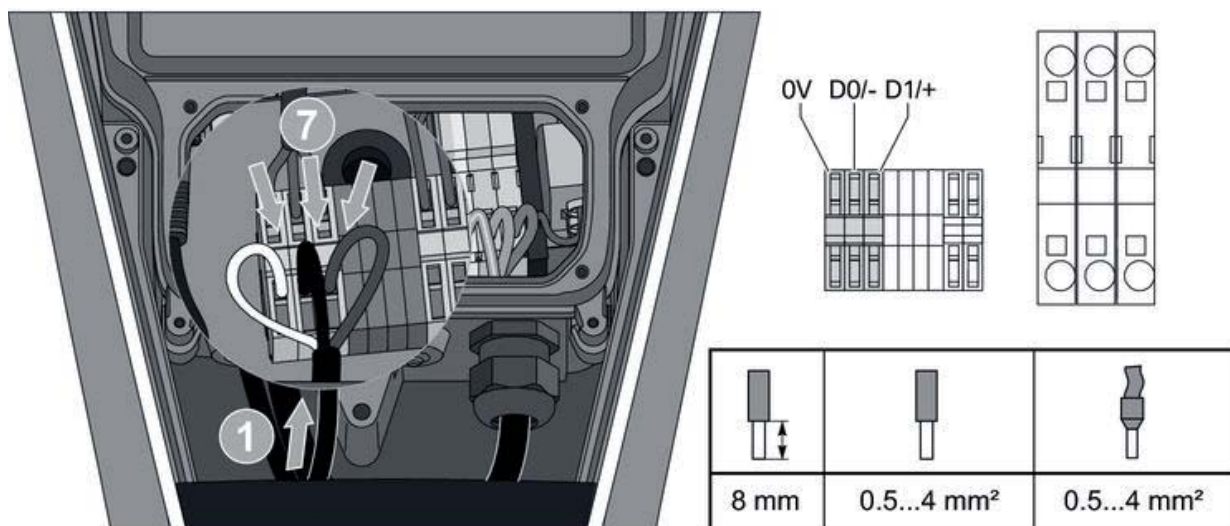
- Ⓐ Síťová přípojka (systém Smart Home nebo internet)
- Ⓑ Modbus RS485 (měřič výkonu)
- Ⓒ Přídavný podpěťový jistič (volitelně)
- Ⓓ 230 V~

6.2 Připojení k napájení zařízení Wallbox Pro



Poznámka: Pro snadnější instalaci upevňujte napájecí kabel až na konec.

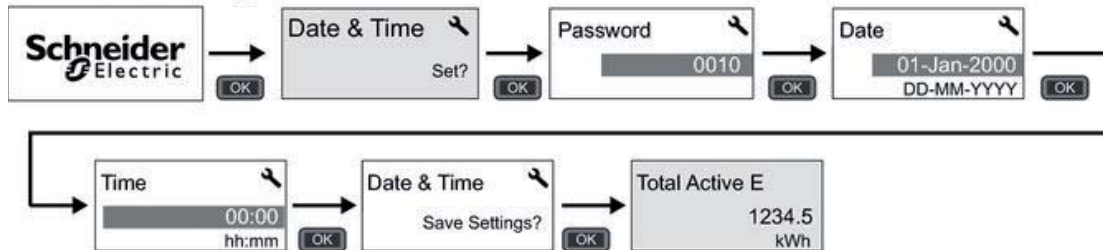
6.3 Připojení zařízení Wallbox Pro k měřiči výkonu (Modbus RS485) pouze s dílem č. 61 90 2 288 283



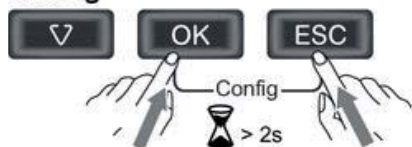
Modbus: Stíněná kroucená dvoulinka, (STP)

6.4 Konfigurace měřiče napájení

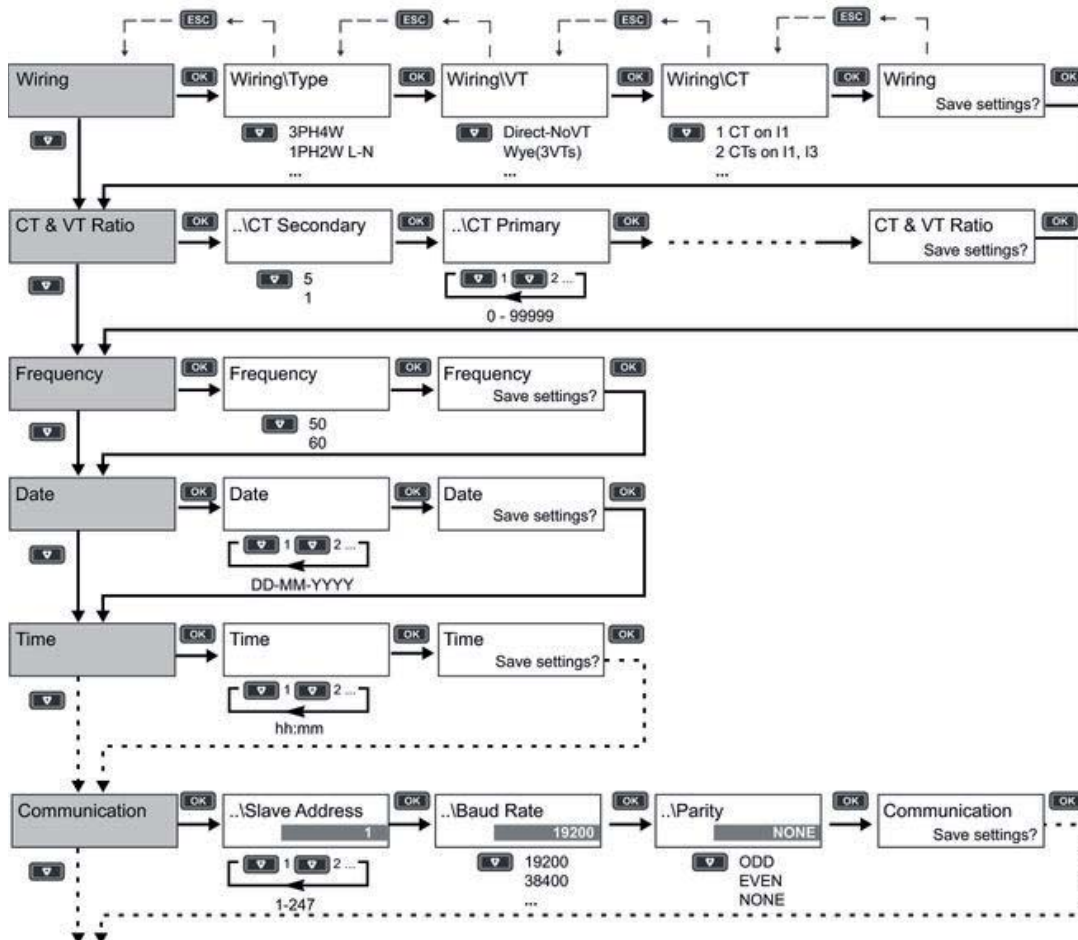
Initial clock setting



Setting



Press and hold **OK** + **ESC** to enter configuration mode

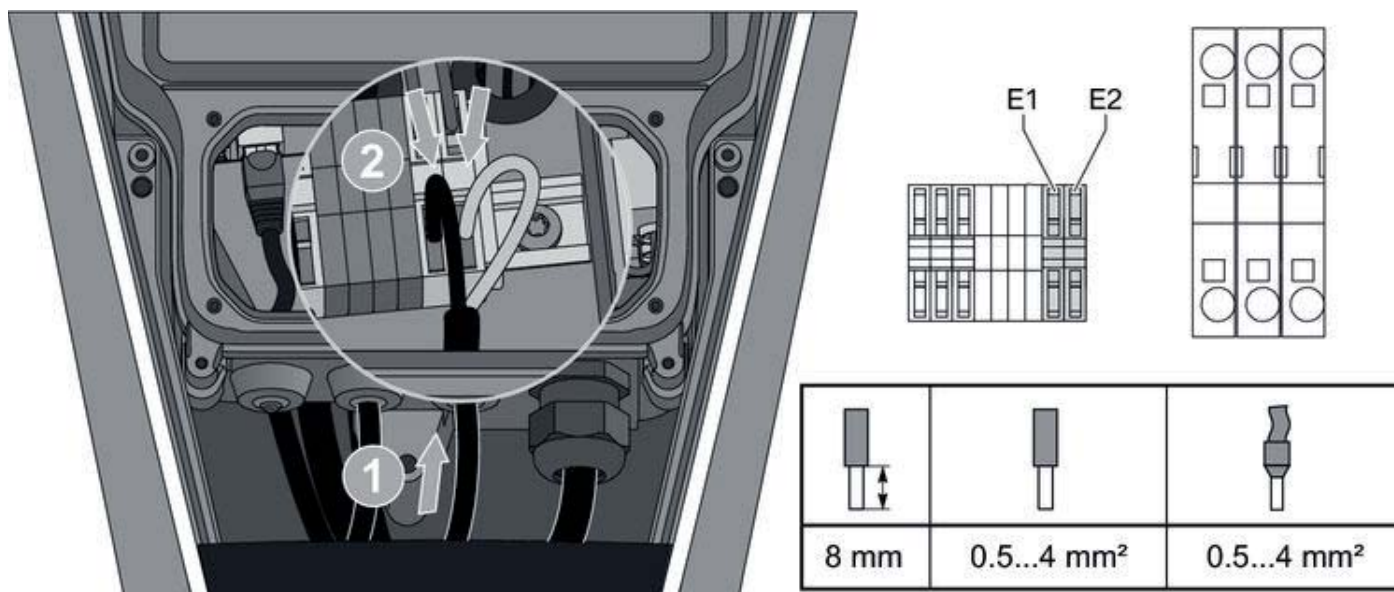


Slave Address: 1
Baud Rate: 19200
Parity: NONE

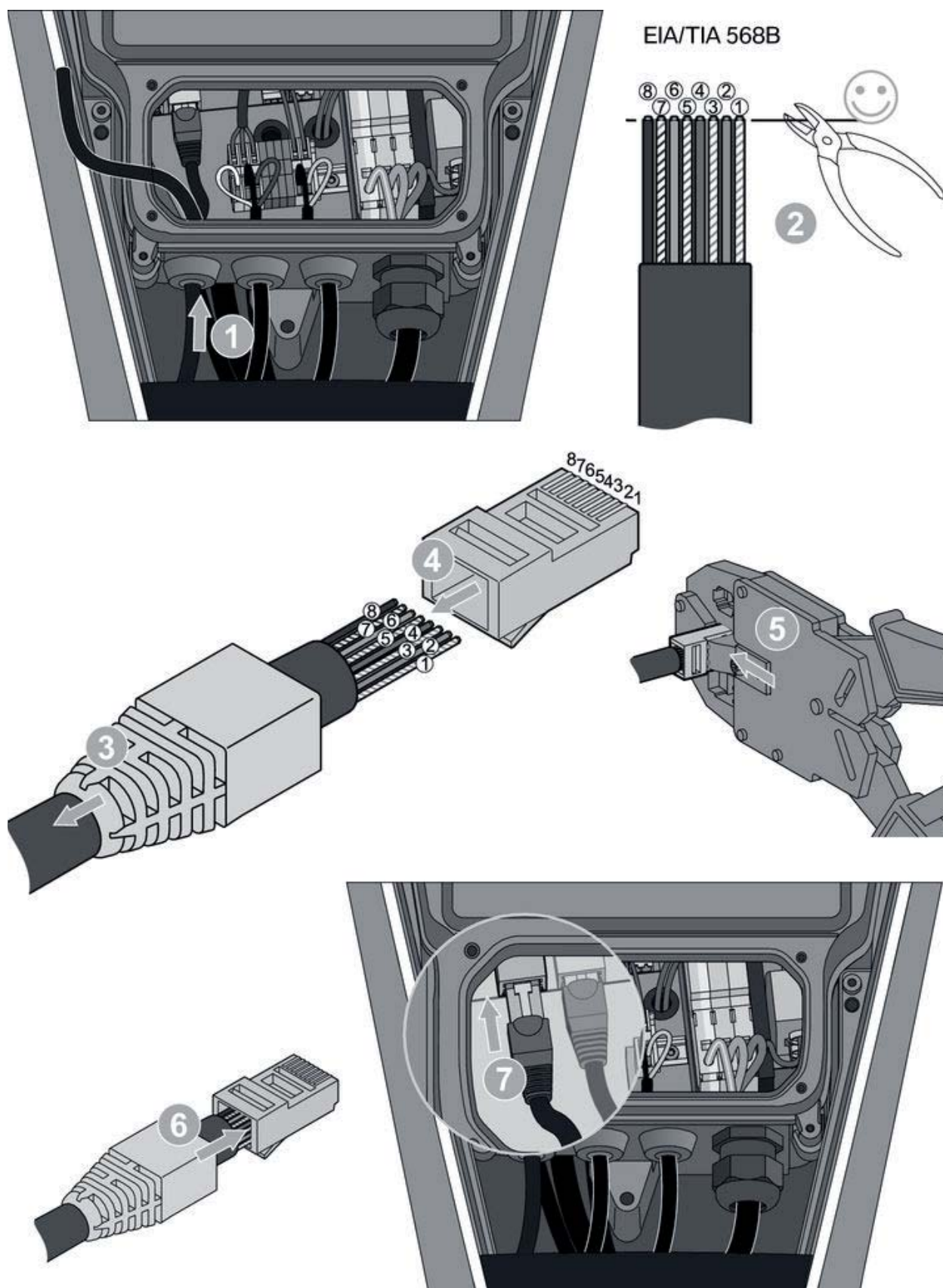


Viz dokumentace k měřiči napájení

6.5 Připojení podpětového jističe (volitelně)



6.6 Připojení zařízení Wallbox Pro do IT sítě (RJ45) volitelně



Ethernet: kabel Cat 5 Ethernet, FTP nebo STP

7. Kontroly před prvním dobíjením

NEBEZPEČÍ

NEBEZPEČÍ ÚRAZU ELEKTRICKÝM PROUDEM, VÝBUCHU NEBO OBLOUKOVÉHO VÝBOJE

Odstraňte nečistoty, které by mohly znečistit zařízení Wallbox Pro během instalace.

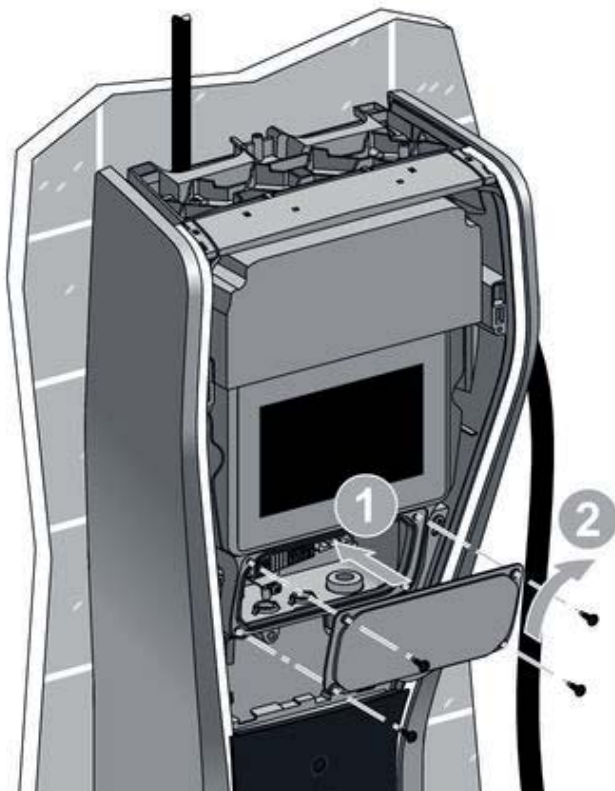
Nedodržení těchto instrukcí může mít za následek smrt nebo vážné zranění.

UPOZORNĚNÍ

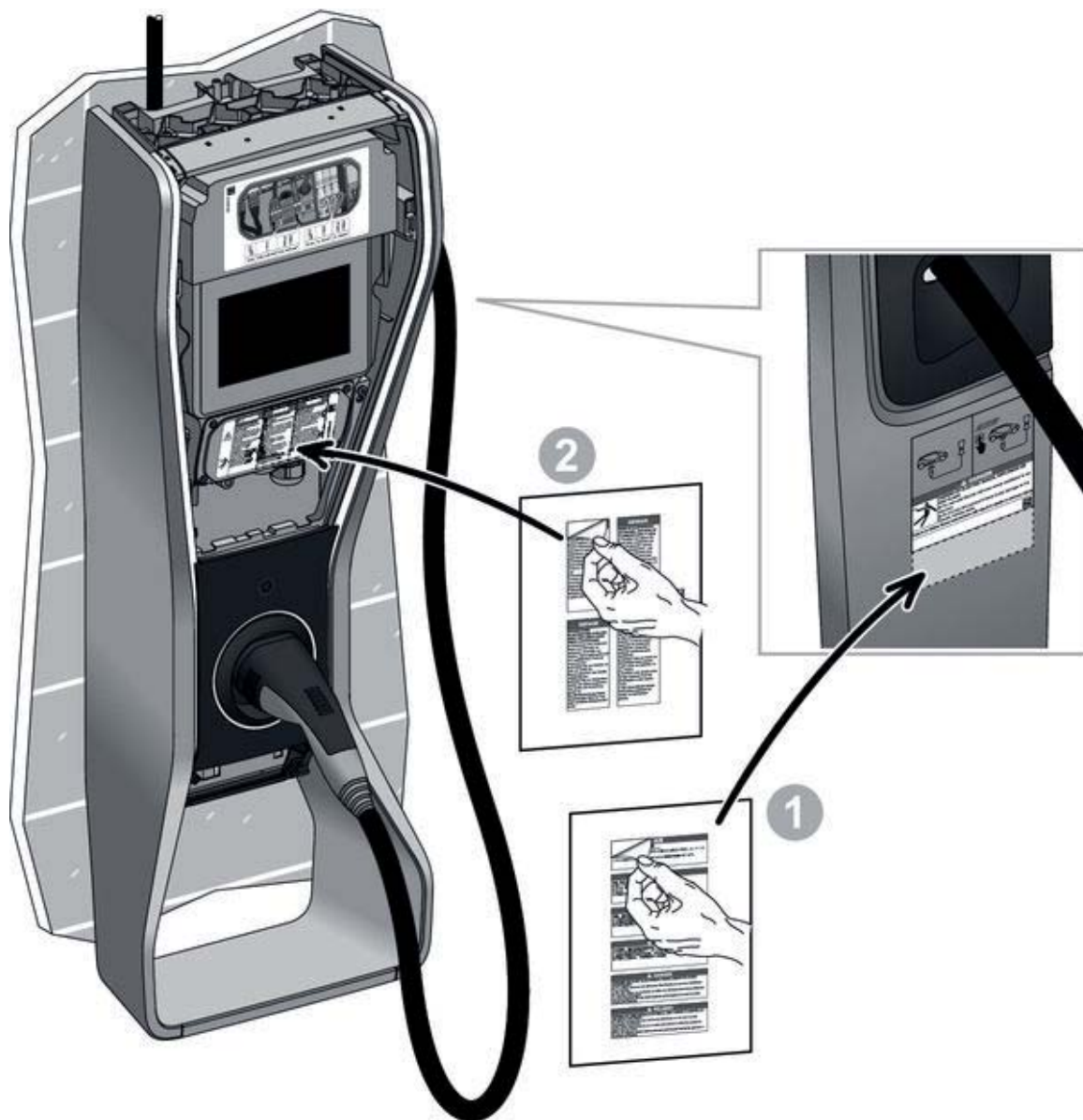
NEBEZPEČÍ POŠKOZENÍ ZAŘÍZENÍ

- Zkontrolujte připojení napájecího kabelu.
- Zkontrolujte připojení pomocného kabelu.
- Zkontrolujte utažení kabelových průchodek.
- Zkontrolujte připojení komunikačního kabelu.

Nedodržení těchto pokynů může vést k poškození zařízení.

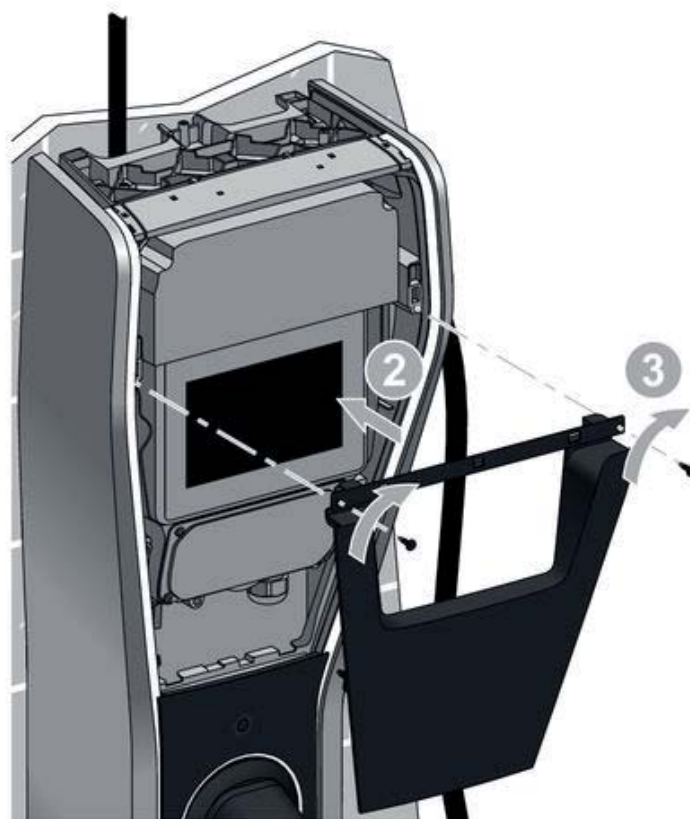


8. Bezpečnostní štítek



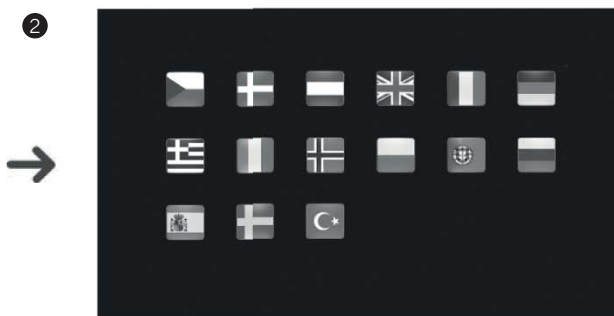
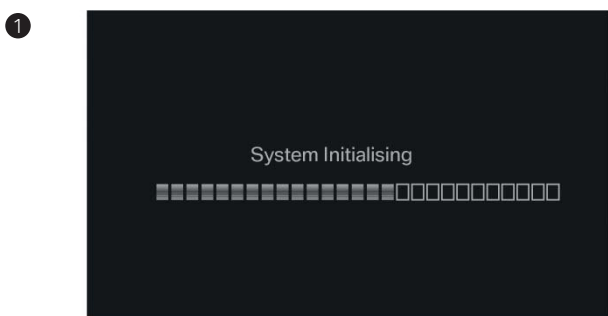
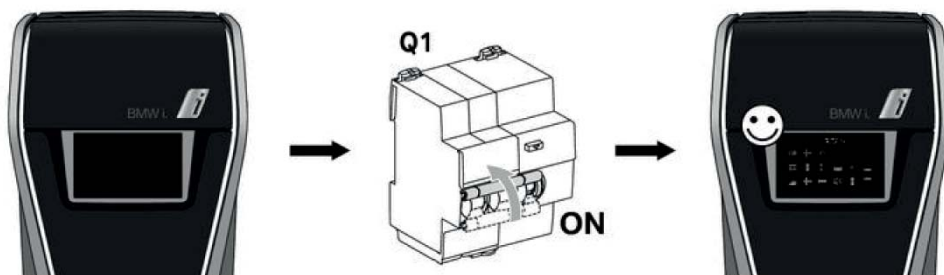
Odlepte bezpečnostní štítek ❶ a výstražný štítek ❷ v daném jazyce z příloženého listu a nalepte je na obě vyznačená místa.

9. Opětovná montáž

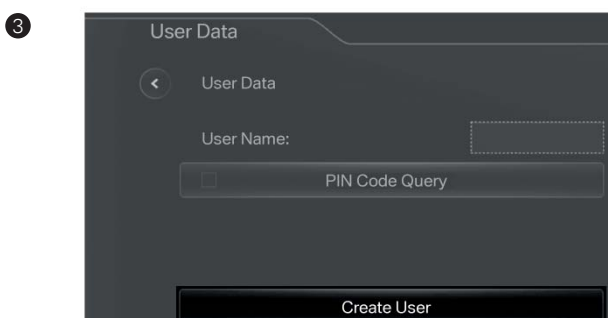


10. Uvedení do provozu

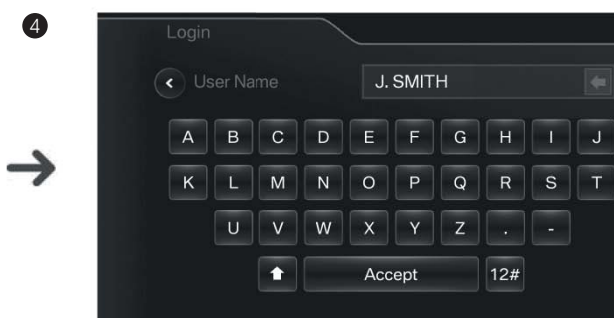
10.1 První dobíjení



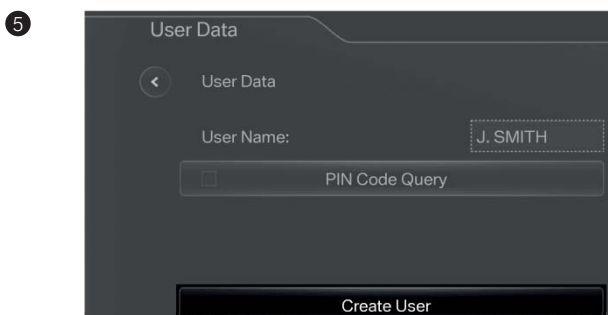
Vyberte jazyk



Stiskněte vstupní pole « user name »
(uživatelské jméno)



Vytvořit uživatele*



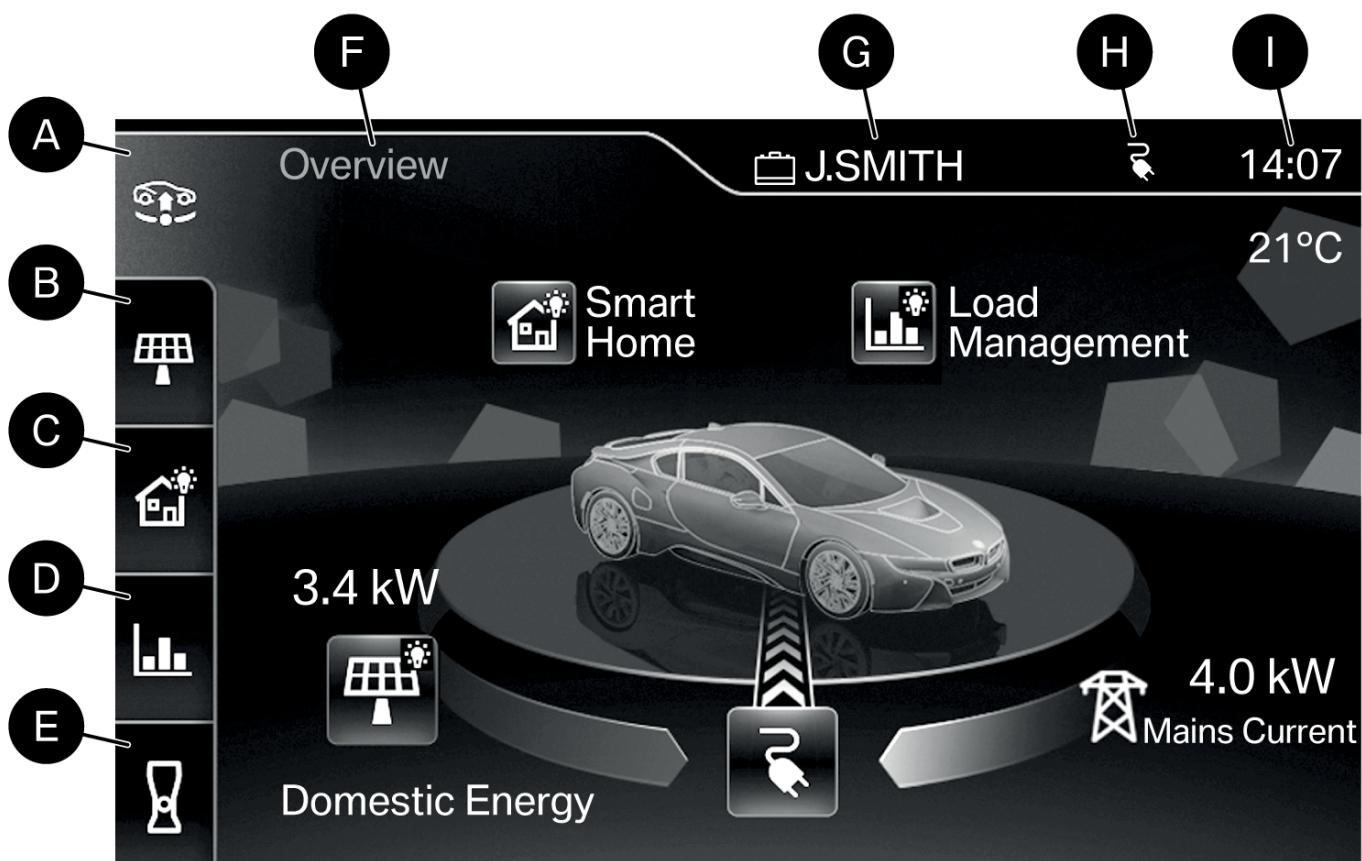
Stiskněte « create user » (vytvořit uživatele)



(* Další informace o vytváření uživatelských účtů, viz tento návod k obsluze

<http://www.bmwgroup.com/360electric/pro.html>

10.2 Přehled HMI



- A Okno s přehledem
- B Domácí zdroj energie
- C Smart Home
- D Dobíjecí management
- E Nastavení zařízení Wallbox Pro
- F Název obrazovky
- G Uživatelské jméno
- H Ikona
- I Čas

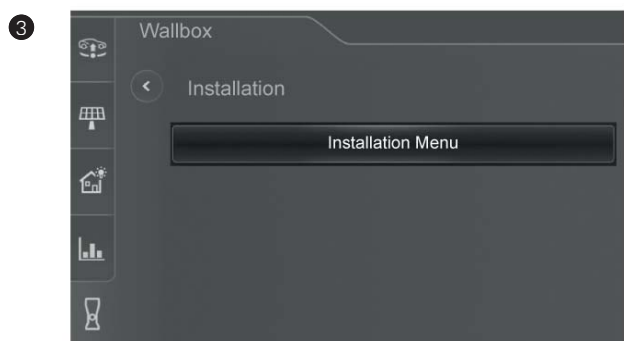
10.3. Konfigurace zařízení Wallbox Pro



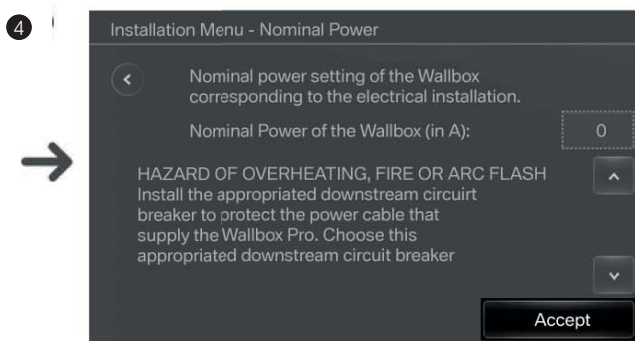
Stiskněte ikonu pro nastavení zařízení Wallbox Pro



Stiskněte „Instalation“ (Instalace)



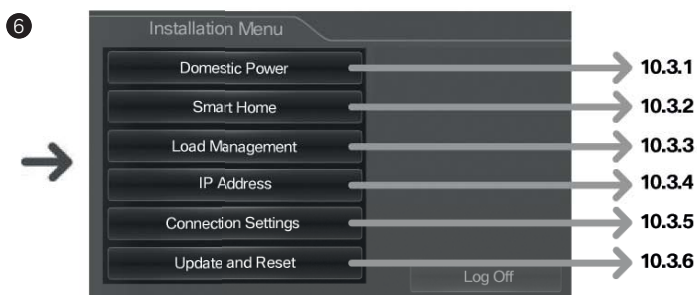
Stiskněte „Instalation Menu“ (Instalační menu)



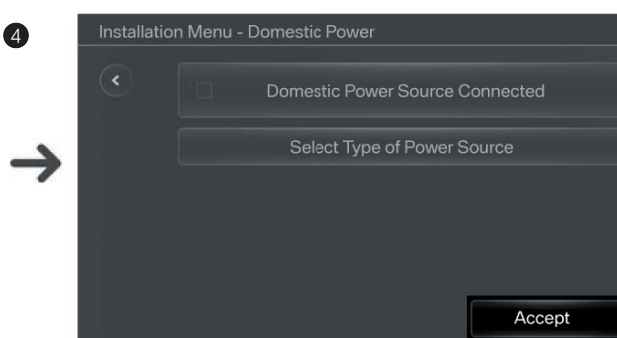
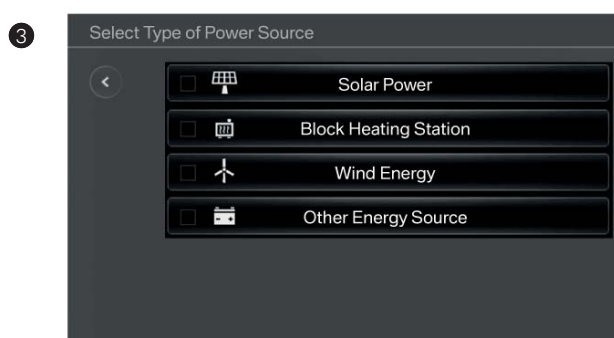
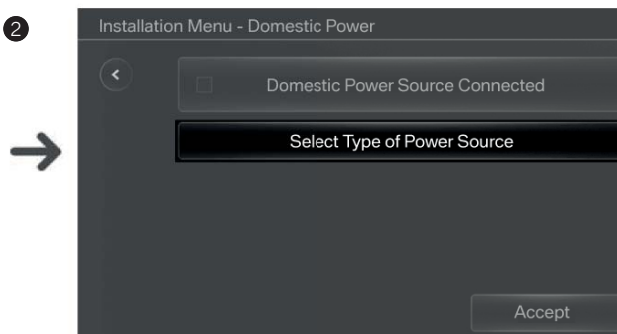
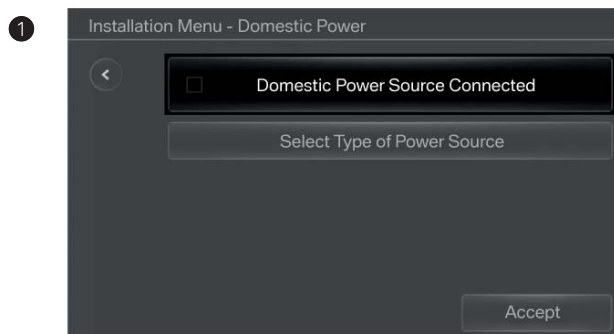
Stiskněte „down“ (dolů), přečtete si pečlivě bezpečnostní informace a následně stiskněte „continue“ (pokračovat).



PIN kód je k dispozici od BMW Service



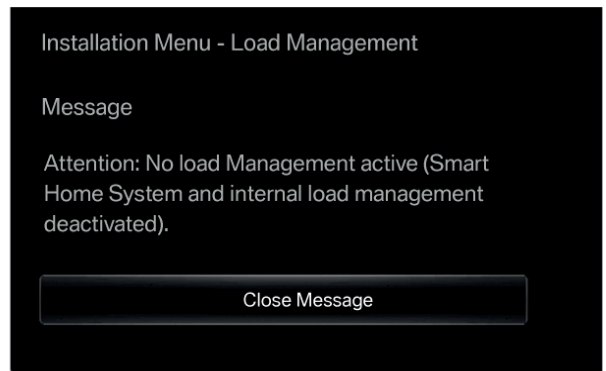
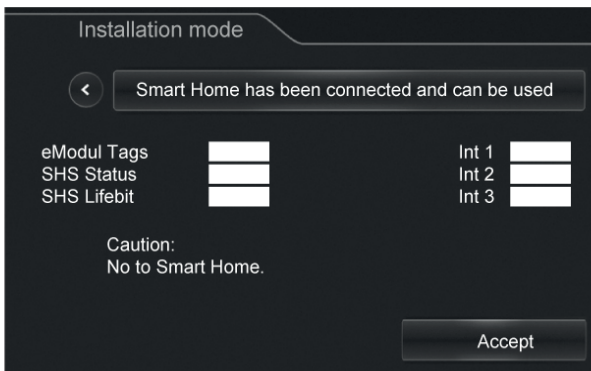
10.3.1 Domácí zdroj energie (volitelně, pouze s dílem číslo 61 90 2 288 283)



Vyberte odpovídající zdroj napájení

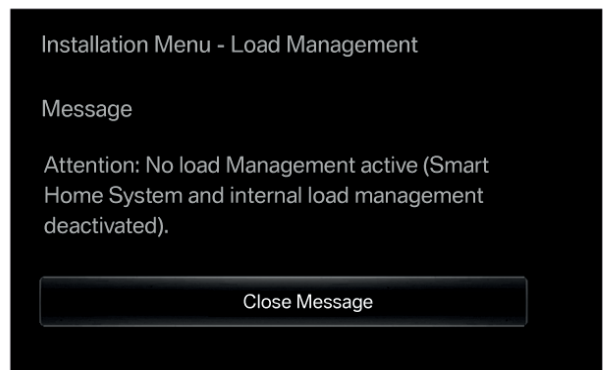
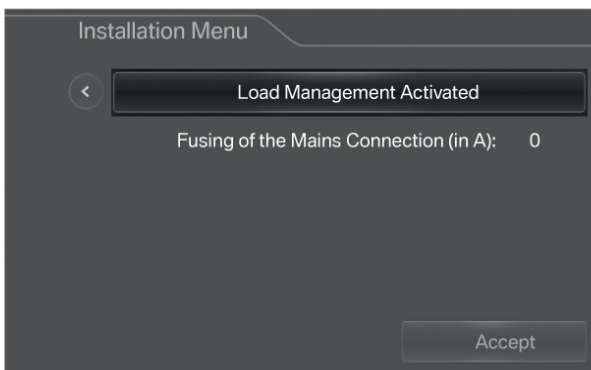
Stiskněte "Accept" (Přijmout)

10.3.2 Systém Smart Home (volitelně)



Pokud je systém Smart Home připojen a není zaškrtnuté políčko, viz sekce 13.1 Hlášení událostí.

10.3.3 Dobíjecí management (volitelně, pouze s dílem číslo 61 90 2 288 283)



- Klepněte na políčko
- Zadejte hodnotu napětí v elektrické síti
- Stiskněte tlačítko „Accept „ (přijmout)
- Aktivaci funkce je možné zkontrolovat v přehledovém okně Wallbox Pro: ikona dobíjecího managementu musí svítit

Pokud se po zadání hodnoty do políčka nezobrazí připojení, postupujte viz sekce 13.1 Hlášení událostí.

Pokud je dobíjecí management ovládán systémem Smart Home, postupujte podle pokynů v uživatelském manuálu systému Smart Home.

10.3.4 IP adresa (volitelně)

Na obrazovce pro konfiguraci IP zařízení Wallbox Pro jsou 4 pole:

Parametr	Hodnota
Dirección IP:	192.168.1.114
Máscara de subred:	255.255.255.0
Gateway por defecto:	192.168.1.254
Servidor DNS:	0.0.0.0

Výchozí hodnoty jsou obecně v souladu s nastavením sítě

- IP adresa: Zařízení Wallbox Pro má pevnou IP adresu; výchozí hodnota by měla být změněna pouze tehdy, pokud je potřeba jiná pevná IP adresa:

Poznámka: IP adresa navazující na tuto IP adresu je vyhrazena pro interní potřebu zařízení Wallbox Pro

- V případě, že nastavení nevyhovuje nastavení místní sítě, potřebuje instalační technik počítač připojený k této místní síti, aby zjistil příslušné parametry, které pak zadá do příslušných polí na obrazovce.

Jak zjistit nastavení sítě?

Poznámka: Adresu DNS serveru IPv4 je možné zjistit v detailech nastavení místní sítě v PC.

Windows 8

- Otevřete obrazovku aplikace
- Vyhledejte si oddíl systému Windows
- Klikněte na příkazový řádek
- Otevře se okno s černým pozadím. Do tohoto okna napište ipconfig
- Stiskněte klávesu Enter
- Získejte potřebné informace: Pokud je k dispozici připojení k síti Ethernet a bezdrátové připojení k počítači, můžete zkopírovat informace o připojení Ethernet: Maska podsítě, výchozí brána, DNS server

Windows 7 / Vista

- Klikněte na ikonu „hlavního menu“ (vlevo dole)/ stiskněte tlačítko Windows na klávesnici
- Do vyhledávacího pole napište cmd
- Potvrďte klávesou Enter
- Otevře se okno s černým pozadím. Do tohoto okna napište ipconfig
- Stiskněte klávesu Enter
- Získejte potřebné informace: Pokud je k dispozici připojení k síti Ethernet a bezdrátového připojení na počítači, můžete zkopírovat informace o připojení Ethernet: Masku podsítě, výchozí brána, DNS server

Windows XP

- Klikněte na ikonu „hlavního menu“ (vlevo dole)/ stiskněte tlačítko Windows na klávesnici
- Klikněte na „Run“ (Spustit)
- Napište do pole cmd
- Otevře se okno s černým pozadím. Do tohoto okna napište ipconfig
- Stiskněte klávesu Enter
- Získejte potřebné informace: Pokud je k dispozici připojení k síti Ethernet a bezdrátového připojení na počítači, můžete zkopírovat informace o připojení Ethernet: Masku podsítě, výchozí brána, DNS server

MAC OS X (10.1 až 10.10)

- Otevřete nabídku Utilities v liště aplikací
- Klikněte na Terminal
- Otevře se okno s bílým pozadím. Do tohoto okna napište ifconfig -a
- Stiskněte klávesu Enter
- Získejte potřebné informace: Pokud je k dispozici připojení k síti Ethernet a bezdrátového připojení na počítači, můžete zkopírovat informace o připojení Ethernet: Masku podsítě, výchozí brána, DNS server

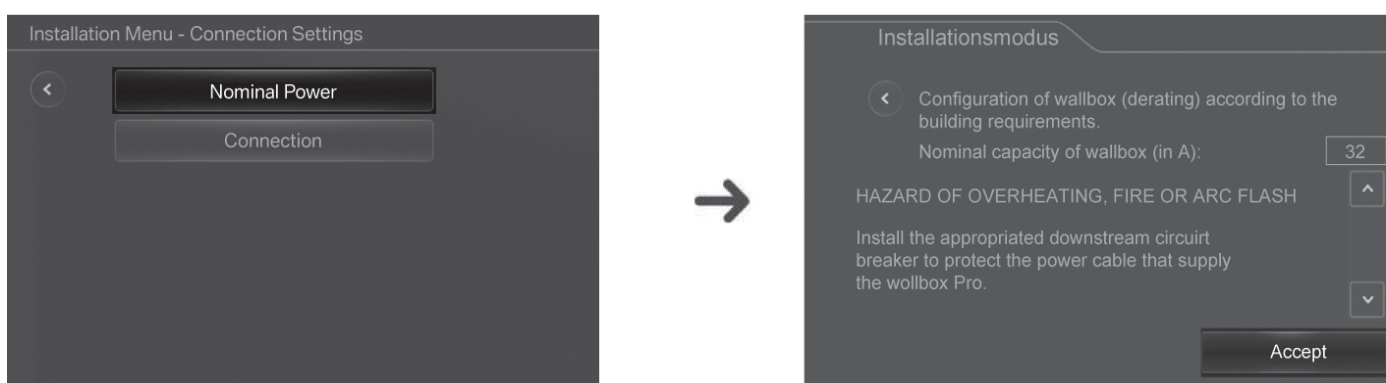
10.3.5 Nastavení připojení

⚠️ ⚡ NEBEZPEČÍ

NEBEZPEČÍ POŽÁRU

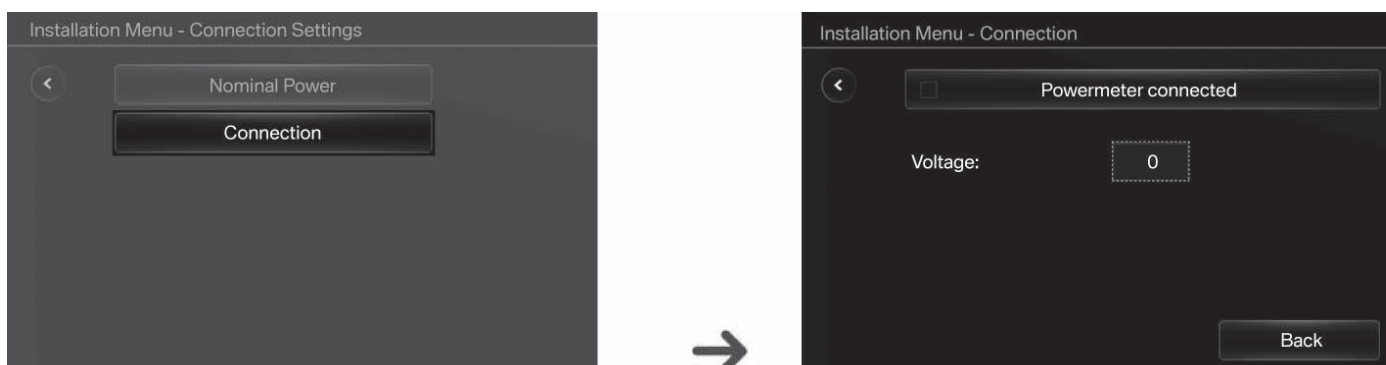
Nastavte jmenovitý proud odpovídající elektrické charakteristice instalace.

Nedodržení těchto instrukcí může mít za následek smrt nebo vážné zranění.



Zařízení Wallbox Pro je určeno pro jmenovitý proud nastavitelný až do 32 A (jmenovitý výkon až 7,4 kW, 220 - 240 V), ale má z výroby nastaven jmenovitý proud 10 A.

Tovární nastavení zařízení Wallbox Pro je možné měnit nahoru a dolů v krocích po 1 A (od 8 do 32 A) v závislosti na charakteristikách elektrické sítě v místě instalace. Modifikace nastavení jmenovitého proudu nahoru zkracuje dobu dobíjení a naopak. Elektroinstalace musí být schopná dodávat požadovaný proud. V případě, že stávající přívod v rozvaděči nebo napájecí kabel nejsou v souladu s jmenovitým proudem, musí být přívod nebo napájecí kabel vyměněny. Modifikaci jmenovitého proudu může určit a provést pouze kvalifikovaný instalační technik.



S měřičem napájení: vyberte « Power meter connected » (Měřič napájení připojen)

Bez měřiče napájení: zadejte hodnotu vstupního napětí zařízení Wallbox Pro (od 220 do 240 V)

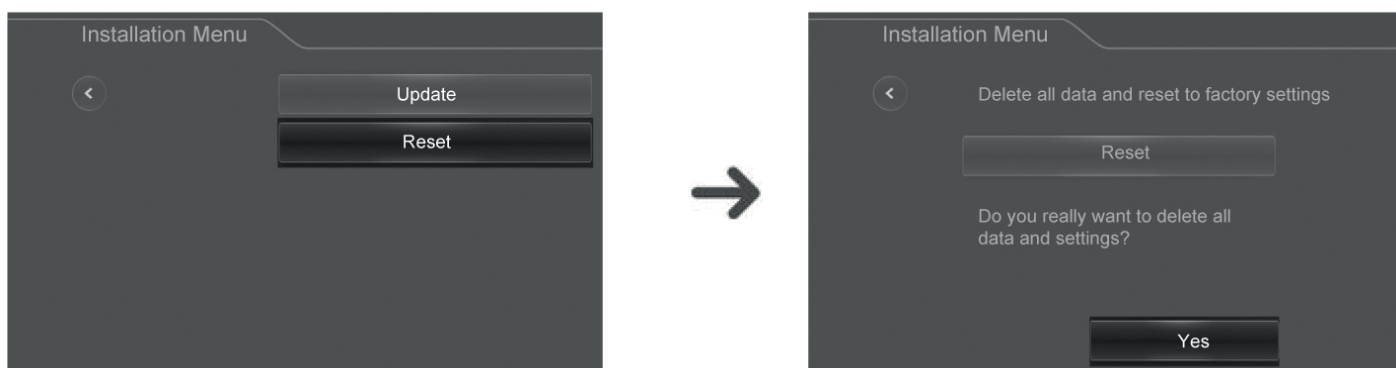
10.3.6 Resetování

VAROVÁNÍ

NEBEZPEČÍ PŘEHŘÁTÍ NEBO POŽÁRU


- Neprovádějte resetování nastavení, pokud nevíte, jak konfigurovat zařízení Wallbox Pro. Veškeré parametry budou vymazány a nahrazeny továrním nastavením, včetně jakéhokoli snížení výkonu, které omezuje proud elektroinstalace.
- Nastavení zařízení Wallbox Pro musí být provedeno kvalifikovanou osobou.

Nedodržení těchto pokynů může mít za následek smrt, vážné zranění, nebo poškození zařízení.



10.4 Uživatelské nastavení

Klikněte na příslušnou ikonu v hlavním menu.

 Další informace o uživatelských nastaveních, viz návod k použití.

<http://www.bmwgroup.com/360electric/index.html>



11. Aktualizace Firmware

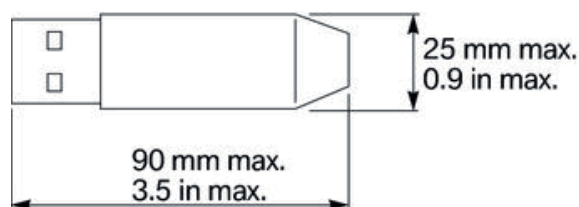
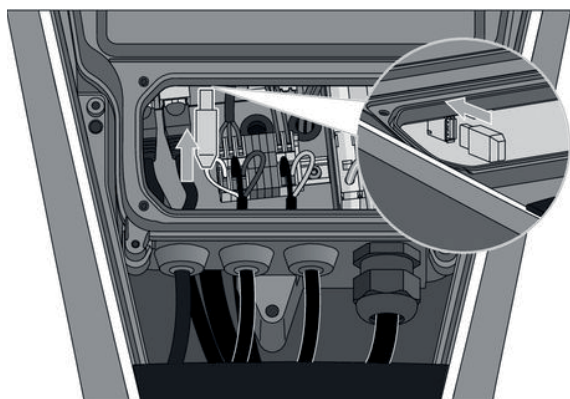
UPOZORNĚNÍ

NEBEZPEČÍ POŠKOZENÍ ZAŘÍZENÍ

- Vyberte USB flash disk podle velikosti souborů firmware
- Zvolte USB flash disk, který lze zapojit do zařízení Wallbox Pro (délka: 90mm, šířka: 25mm)
Neměňte názvy souborů s firmwarem nebo adresářů
- Nevypínejte zařízení Wallbox Pro během aktualizace firmwaru.

Nedodržení těchto pokynů může vést k poškození zařízení.

Aktualizace firmwaru nezmění uživatelské nastavení.



Pohled do prostoru s elektroinstalací

1. Jděte na <http://www.bmwgroup.com/360electric/pro.html>
2. Stáhněte si firmwarové soubory a všechny je zkopírujte do kořenového adresáře USB flash disku
3. Přejděte na obrazovku aktualizací a poznamenejte si verzi uživatelského rozhraní a řídicího softwaru Wallbox Pro
4. Odpojte zařízení Wallbox Pro od napájení (Q2)
5. Otevřete zařízení Wallbox Pro tak, jak je popsáno v tomto návodu k obsluze
6. Připojte USB flash disk
7. Pro uzavření prostoru s elektroinstalací Wallbox Pro nasadte zpátky kryt
8. Zapojte zařízení Wallbox Pro do napájení (Q2)
9. Aktualizujte software uživatelského rozhraní
10. Resetujte (vypněte/zapněte tlačítko napájení)
11. Přejděte na obrazovku aktualizace
12. Aktualizujte řídicí software zařízení Wallbox Pro
13. Přejděte na obrazovku aktualizací a zkontrolujte, zda došlo k požadované aktualizaci verzí uživatelského rozhraní a řídicího softwaru Wallbox Pro
14. Odpojte zařízení Wallbox Pro od napájení (Q2)
15. Otevřete elektrický prostor
16. Odpojte USB flash disk
17. Uzavřete Wallbox Pro tak, jak je popsáno v tomto návodu k obsluze
18. Zapojte zařízení Wallbox Pro do napájení (Q2)
19. Pokud je to nutné, nastavte datum a čas

12. Statusy světelného pruhu



Světelný pruh	Status
Svítlí modré světlo	Vozidlo není připojeno. Zařízení Wallbox Pro je připraveno dobíjet.
	Vozidlo je připojeno. Časovač je aktivován. Zařízení Wallbox Pro čeká na zahájení dobíjení.
	Vozidlo je připojeno. Dobíjecí proces pozastaven uživatelem.
	Vozidlo je připojeno. Dobíjecí proces zastaven vozidlem.
Blikající modré světlo	Zařízení Wallbox Pro dobíjí.
Žádné světlo	Vozidlo je připojeno. Dobíjecí proces zastaven uživatelem.
	Světelné pruhy byly deaktivovány uživatelem.
Blikající červené světlo	Je hlášená událost.
V závislosti na nastavení se pruhy vypnou po 1, 2, 5 nebo 10 minutách.	

13. Řešení problémů

NEBEZPEČÍ

NEBEZPEČÍ ÚRAZU ELEKTRICKÝM PROUDEM, VÝBUCHU NEBO OBLOUKOVÉHO VÝBOJE

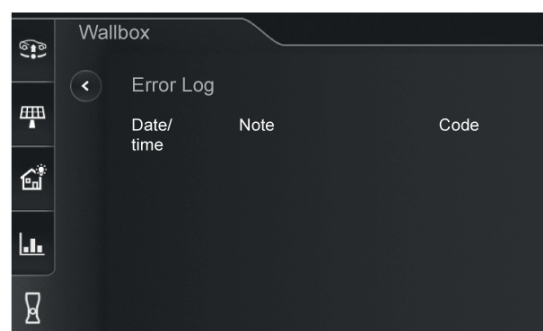
- Vypněte veškeré zdroje napájení zařízení před zahájením práce na tomto zařízení.
- Vždy používejte vhodné zařízení pro detekce napětí, kterým potvrdíte nepřítomnost napětí.

Nedodržení těchto instrukcí může mít za následek smrt nebo vážné zranění.

Vlastnosti	Akce
Žádné zobrazení na displeji	<ol style="list-style-type: none"> 1. Zkontrolujte, zda nejsou vypnuté jističe dobíjecí stanice 2. Zkontrolujte připojení napájení 3. Pokud problém přetrvává, obraťte se na zákaznický servis
Obrazovka nezhasne automaticky	<ol style="list-style-type: none"> 1. Zkontrolujte provozní čas obrazovky 2. Pokud problém přetrvává, obraťte se na zákaznický servis
Pohybové čidlo nefunguje	<ol style="list-style-type: none"> 1. Zkontrolujte, zda je pohybové čidlo aktivní v konfiguračním menu 2. Zkontrolujte připojení pohybového čidla (viz obrázek v sekci 13.2) 3. Pokud problém přetrvává, obraťte se na zákaznický servis
Hlavní jistič je vypnutý nebo není možné zapnout jistič napájení	<ol style="list-style-type: none"> 1. Zkontrolujte připojení napájecího kabelu 2. Zkontrolujte nastavení energetického managementu v konfiguračním menu 3. Pokud problém přetrvává, obraťte se na zákaznický servis
Jistič dobíjecí stanice se během dobíjení vypíná	<ol style="list-style-type: none"> 1. Odpojte konektor dobíjecího kabelu od vozu 2. Zapněte jistič dobíjecí stanice 3. Zkontrolujte, že je dobíjecí stanice připravena k dobíjení (barva světelných pruhů a stav displeje) 4. Zkontrolujte nastavení nominální kapacity v konfiguračním menu v závislosti na charakteristikách elektroinstalace 5. Připojte konektor dobíjecího kabelu k vozu a opakujte dobíjení 6. Pokud problém přetrvává, obraťte se na zákaznický servis
Proces dobíjení se nespustí	<ol style="list-style-type: none"> 1. Odpojte konektor dobíjecího kabelu od vozu 2. Zkontrolujte, že je dobíjecí stanice připravena k dobíjení (barva světelných pruhů a stav displeje) 3. Připojte konektor dobíjecího kabelu k vozu a opakujte dobíjení 4. Pokud problém přetrvává, obraťte se na zákaznický servis
Nežádoucí ukončení procesu dobíjení	<p>Pokud světelné pruhy blikají červeně, naleznete podrobné informace v sekci Hlášení událostí.</p> <p>Pokud světelné pruhy neblíkají červeně:</p> <ol style="list-style-type: none"> 1. Odpojte konektor dobíjecího kabelu od vozu 2. Zkontrolujte, že je dobíjecí stanice připravena k dobíjení (barva světelných pruhů a stav displeje) 3. Připojte konektor dobíjecího kabelu k vozu a opakujte dobíjení 4. Pokud problém přetrvává, obraťte se na zákaznický servis
Světelné pruhy se nerozsvítí	<ol style="list-style-type: none"> 1. V konfiguračním menu zkontrolujte aktivaci světelných pruhů 2. Zkontrolujte připojení světelných pruhů (viz obrázek v sekci 13.2) 3. Pokud problém přetrvává, obraťte se na zákaznický servis
Světelné pruhy blikají červeně	Podrobné informace naleznete v sekci hlášení událostí

13.1 Hlášení událostí

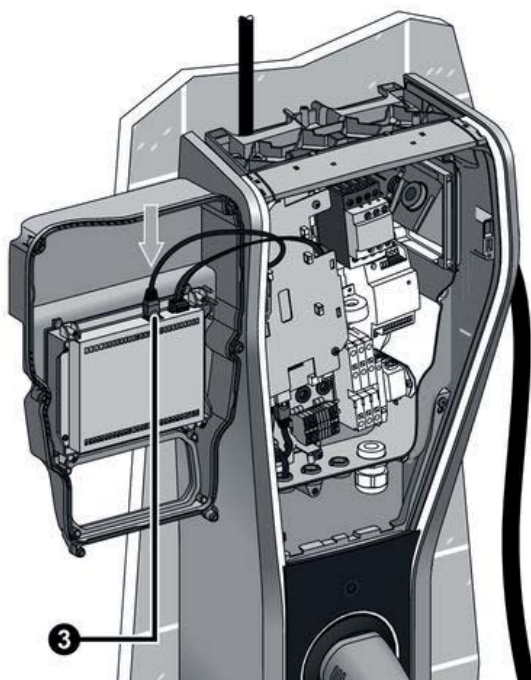
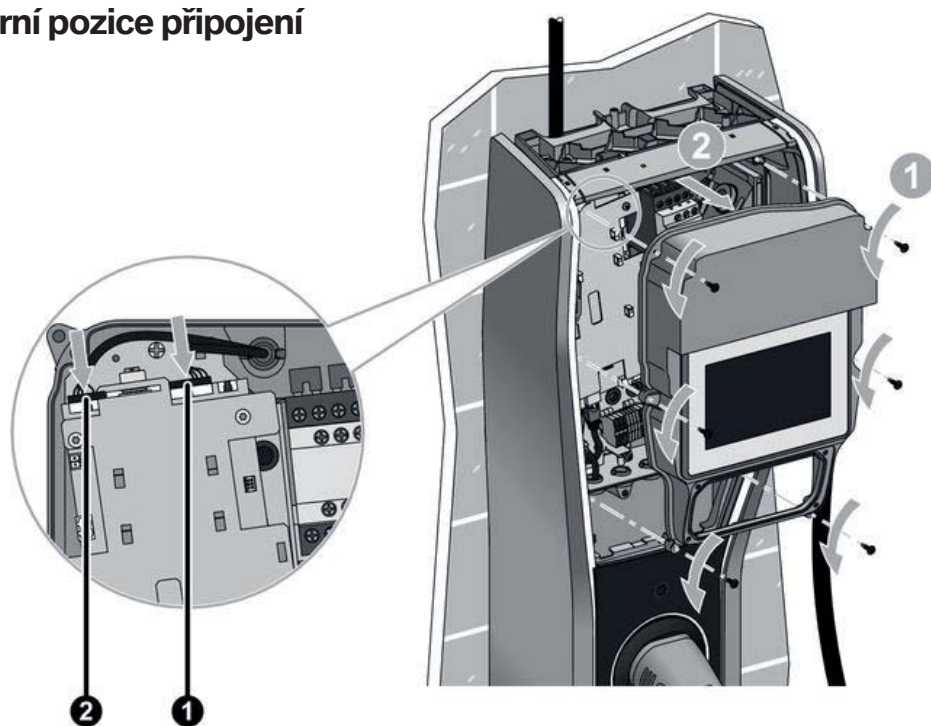
Bliká červeně



Kód události	Zpráva události	Akce	Světelné pruhy
2	Zařízení Wallbox Pro zjistilo neobvyklý komunikační stav mezi dotykovým displejem a základní deskou Wallbox Pro.	Zkontrolujte konektor RJ45 mezi displejem a elektronickou deskou (viz obrázek v sekci 13.2). Restartujte systém (vypněte a zapněte napájení).	Neblinká (*)
5	Zařízení Wallbox Pro detekovalo neobvyklý stav. Dobíjení není možné.	Kontaktujte zákaznický servis.	Bliká červené světlo
9	Konfigurační soubor chybí nebo je poškozen.	Musí být překonfigurováno nastavení zařízení Wallbox Pro pomocí funkce „reset to factory settings“ (obnovit tovární nastavení) v uživatelském rozhraní. Pokud problém přetrvává, obraťte se na zákaznický servis.	Bliká červené světlo
12	Zařízení Wallbox Pro nemůže komunikovat s měřičem napájení. Dobíjení bude pokračovat s omezeným výkonem.	Zkontrolujte zapojení RS485 na obou koncích. Zkontrolujte, zda měřič napájení správně funguje.	Neblinká
17 20	Nastal komunikační problém mezi zařízením Wallbox Pro a vozidlem. Dobíjení bylo přerušeno.	Zkontrolujte, zda je kabel správně připojen. Zkontrolujte Wallbox Pro vhodným testovacím zařízením, abyste zjistili, zda je závada na vozidle nebo na zařízení Wallbox Pro. Pokud je to možné, vyměňte kabel zařízení Wallbox Pro nebo kontaktujte zákaznický servis.	Bliká červené světlo
21	Zařízení Wallbox Pro detekovalo přepětí. Dobíjení bylo přerušeno	Znovu spusťte dobíjení. Pokud problém přetrvává, zkontrolujte vůz.	Bliká červené světlo
32	Systém má k dispozici nedostatek místa na disku.	Provedte restartování zařízení Wallbox Pro. Pokud problém přetrvává, obraťte se na zákaznický servis.	Neblinká
44	Elektroměr nepracuje správně.	Pro identifikaci problému a získání pokynů k odstraňování problémů přejděte na konfigurační obrazovku měřiče napájení.	Neblinká
64	Zařízení Wallbox Pro nemůže komunikovat se systémem Smart Home. Dobíjení bude pokračovat s vlastním nastavením zařízení Wallbox Pro.	Zkontrolujte obě strany připojení Ethernet. Zkontrolujte konfiguraci systému Smart Home. Zkontrolujte IP adresu a síťovou masku.	Neblinká

(*) Jeden uživatel, jeden profil a žádný PIN = neblinká

13.2 Interní pozice připojení



- ❶ Připojení pohybového čidla
- ❷ Připojení světelných pruhů
- ❸ Port RJ45

Prohlášení o shodě

Kompletní CE Prohlášení o shodě (Směrnice o nízkém napětí LVD a EMC Směrnice o elektromagnetické kompatibilitě), lze nalézt na internetové stránce výrobce:



<http://www.bmwgroup.com/360electric/index.html>



EC Declaration of conformity



BMW i



Radost z jízdy