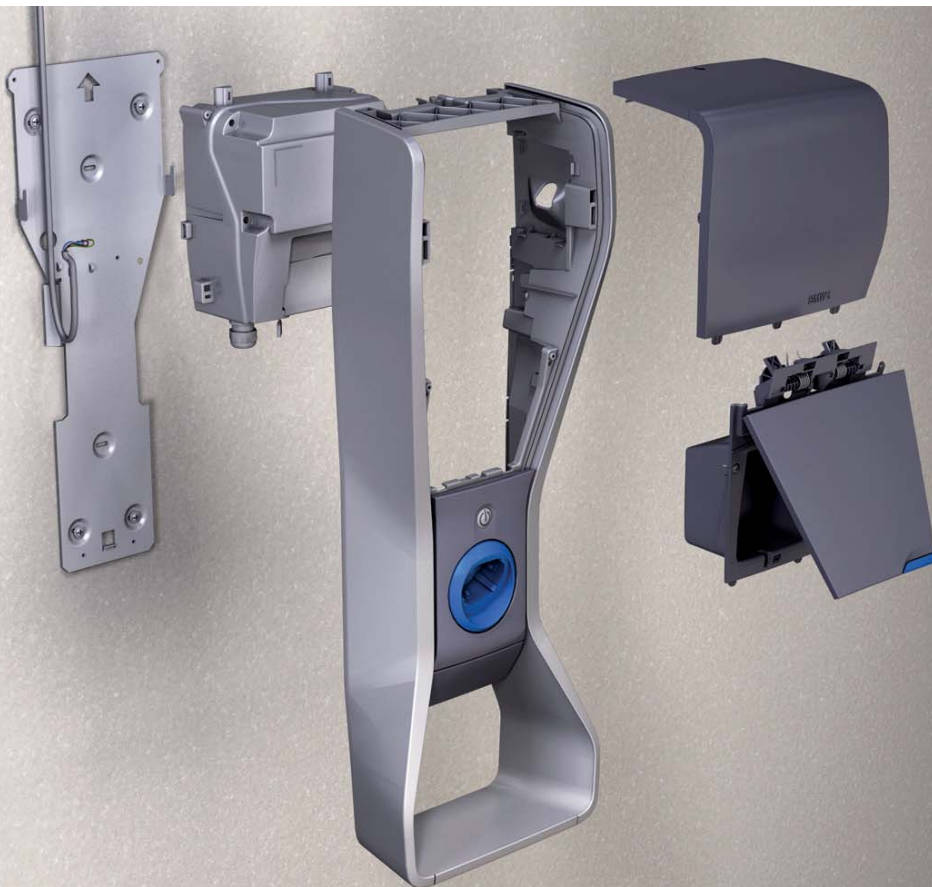


BMW i



Radost z jízdy

Wallbox Pure



Obsah

Tiráž	5
Piktogramy	6
Obecné bezpečnostní informace / Zamýšlené použití	7
Záruka / Rozsah dodávky	9
Technické údaje	10
Popis	12
Montážní pozice	13
Příprava a montáž	15
Elektrické vedení	20
Uvedení do provozu	27
Klíč k uzamknutí systému	29
Nabíjení vozu	30
Řešení potíží	32
Prohlášení o shodě CE	34

Tiráž

Objednací číslo

61 90 2 347 662

Wallbox Pure Typ T2 (32 A, 7.6 kW)

Vydavatel

Bayerische Motorenwerke Aktiengesellschaft

Mnichov, Německo

www.bmw.cz

Překlad originálního montážního návodu

Copyright ©2013 BMW AG Mnichov

Tato dokumentace obsahuje informace chráněné autorským právem. Všechna práva vyhrazena, zejména právo na reprodukci a distribuci. Žádná část tohoto dokumentu nesmí být reprodukována (kopírování, skenování nebo jakékoli podobné postupy) nebo zpracovávána, kopírovaná nebo distribuovaná v jakékoli elektronické formě, bez písemného souhlasu Bayerische Motorenwerke Aktiengesellschaft.

V případě porušení může být uplatněno právo na náhradu škod.

Tento dokument by měl být uchován pro budoucí použití.

Piktogramy

Piktogramy



Označuje instrukce a varování, která je nutné dodržovat. ◀



Označuje informace, upozornění na konkrétní detaily. ◀



Označuje informace, upozorňujících na nebezpečí úrazu elektrickým proudem. ◀



Označuje konec instrukce nebo jiného textu. ◀

Obecné bezpečnostní informace / Zamýšlené použití

Tento dokument by měl být uchován pro budoucí použití.

Mějte, prosím, na paměti



Instalaci a servis zařízení Wallbox Pure musí provádět vždy pouze kvalifikovaný personál. Proto BMW doporučuje Instalační servis zařízení Wallbox. Pro více informací kontaktujte, prosím, BMW.

Pouze kvalifikovaný personál má potřebnou odbornost a znalosti konstrukce, instalace a ovládání tohoto elektrického zařízení, a byl proškolen ohledně možných rizik v souvislosti s elektrickým proudem.

Všechny příslušné mezinárodní, regionální a národní elektrické normy a předpisy, musí být splněny při instalaci a používání Wallbox Pure.

Při rozbalování Wallbox Pure buďte opatrní. Zařízení nesmí být instalováno, pokud jsou dobíjecí stanice nebo kabel poškozeny.

BMW neručí za škody způsobené v důsledku nedodržení těchto pokynů. ◀

Bezpečnostní informace pro domácí použití



Zařízení Wallbox Pure je navrženo pouze pro domácí použití.

Wallbox Pure může být namontován v interiéru nebo venku (venkovní instalace nicméně vyžaduje ochranu před nepříznivým počasím). ◀

Správné použití

Wallbox je určen pro dobíjení akumulátorů elektrických a plug-in hybridních vozů BMW.



Nebezpečí úrazu elektrickým proudem, zkratu nebo přehřátí!

Stejnoseměrný proud může způsobit poškození vozů od jiných výrobců!

Pokud chcete dobíjet automobily jiných značek, je nezbytně nutné nechat elektrickou instalaci a zařízení zkontrolovat kvalifikovanou osobou, která určí, zda zařízení splňuje veškeré specifikace/ požadavky pro vůz, který chcete dobíjet. ◀

Předvídatelné nesprávné použití

Nikdy nepoužívejte Wallbox Pure pro jiná elektrická zařízení.

Záruka / Rozsah dodávky

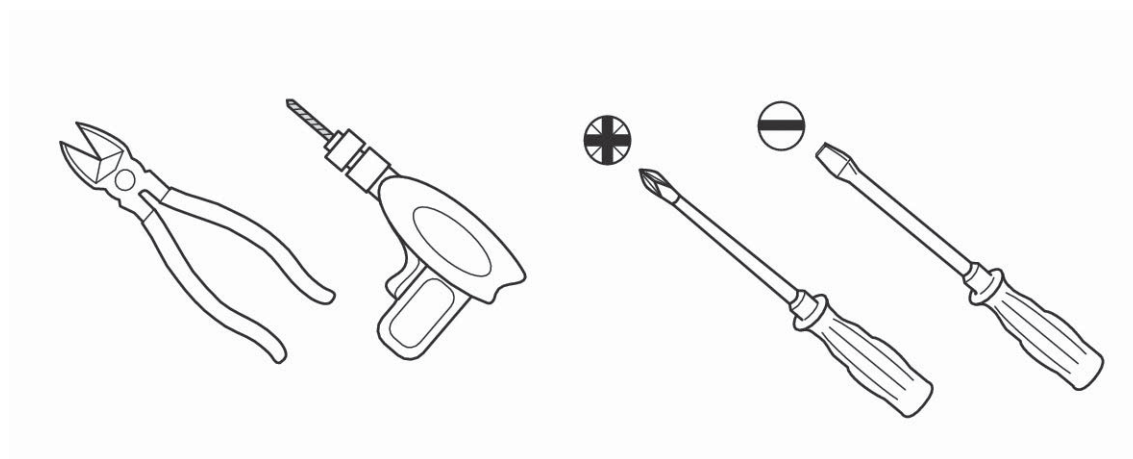
Bližší informace o záručních podmínkách Vám podá Váš BMW dealer. Wallbox Pure musí být instalován a provozován pouze k daným účelům a způsobem popsáním v návodu k instalaci a návodu k obsluze.

Rozsah dodávky

Obsah balení:

- Wallbox Pure
- Instalační deska
- Instalační pokyny
- Návod k obsluze
- Bezpečnostní štítek (v národním jazyce)
- Varovný štítek (v národním jazyce)
- Plastový sáček s:
 - 3 šrouby M5 x 50
 - 2 šrouby M5 x 8
 - MNx terminál (2pinový zelený konektor) pro zařízení MNx s podpětovou spouští
 - 2 uzamykací klíče

Potřebné nářadí



Šrouby pro připevnění montážní desky

Čtyři šrouby pro připevnění musí být dodány montérem, v závislosti na typu zdi.

Technické údaje

Rozměry a hmotnost

Označení	Jednotka	Hodnota
Výška	mm	955
Šířka	mm	345
Hloubka	mm	168
Hmotnost	kg	13

Elektrické údaje

Označení	Data
Referenční standard	IEC 61851-1 Ed 2.0
	IEC 61851-22 Ed 1.0
	IEC 62196-1 Ed 2.0
	IEC 62196-2 Ed 1.0
Napájení	230 V AC -15 % to +10 % (každá fáze)
	32 A
	50-60 Hz
Výstupní napětí	0-30 V (pilotní signál)
	230 V AC (nabíjecí napětí)
	32 A (nabíjecí proud)
Stupeň krytí	Stupeň krytí elektrických dílů IP54
	Stupeň krytí dílů krytu IP3X
Provozní teplota	-30 °C až +50 °C
Skladovací teplota	-40 °C až +80 °C
Umístění	V interiéru nebo exteriéru (s ochranou proti povětrnostním vlivům)
Délka kabelu	4m

Popis



1 Tlačítko Stop/Start

2 LED indikátor stavu

3 Konektor vozu

4 Dobíjecí kabel

5 Typový štítek

6 Štítek s bezpečnostními informacemi

7 Klíč k uzamknutí systému

8 Odkládací prostor

9 Stykač

10 Blok konektorů

11 Kabelová průchodka k E-modulu

Montážní pozice

Montážní pozice zařízení Wallbox Pure by měla být zvolena podle plánované polohy vozu po zaparkování.

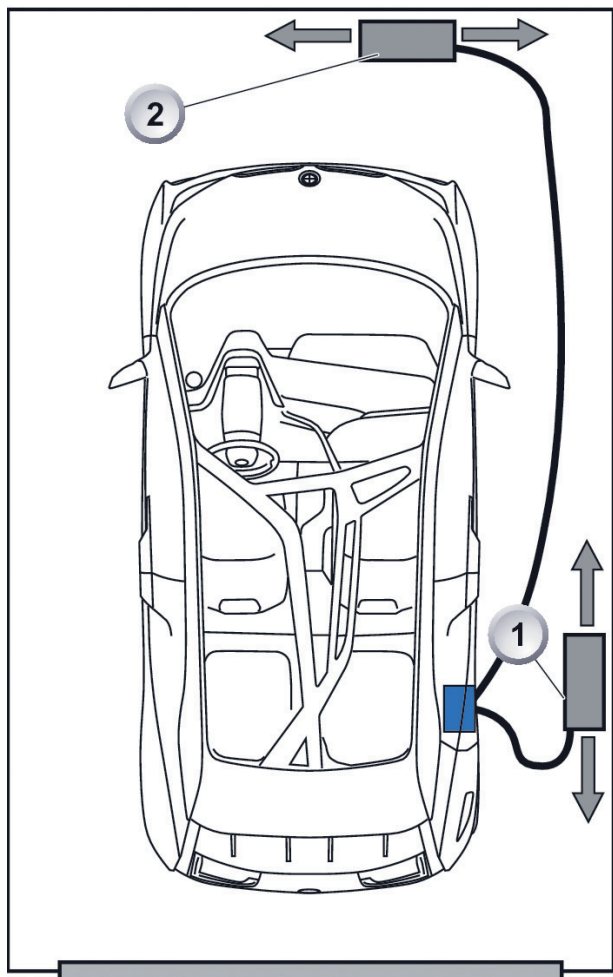
BMW doporučuje využít preferovanou pozici. Obsluha zařízení Wallbox Pure je mnohem jednodušší, pokud je umístěn v blízkosti dobíjecího bodu automobilu.

Alternativní pozice umožňuje, aby vozidlo bylo možné snadno zaparkovat popředu nebo pozadu.

Instalační pozice pro BMW i3

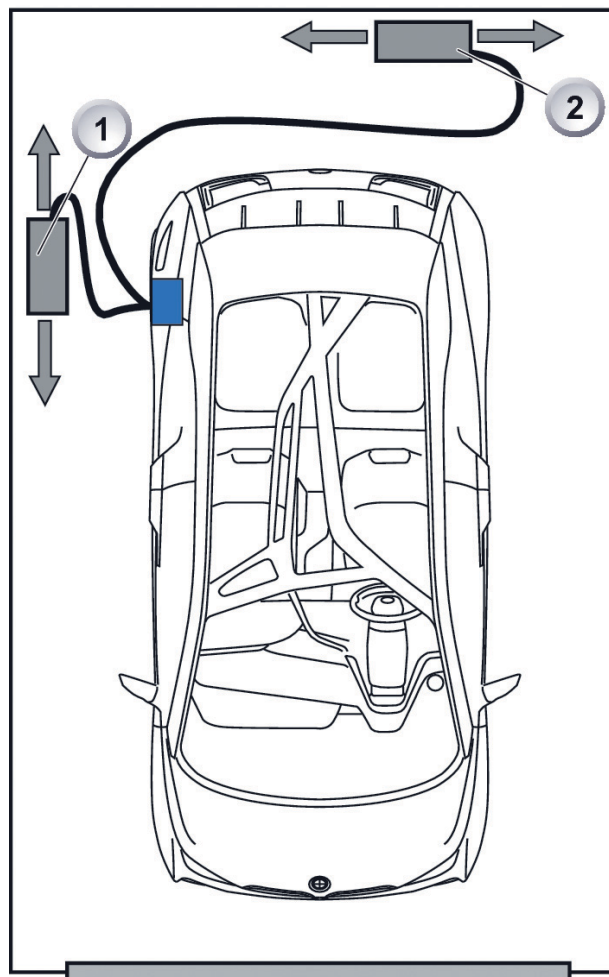
Parkování BMW i3 popředu

- 1 Preferovaná pozice
- 2 Alternativní pozice



Parkování BMW i3 pozadu

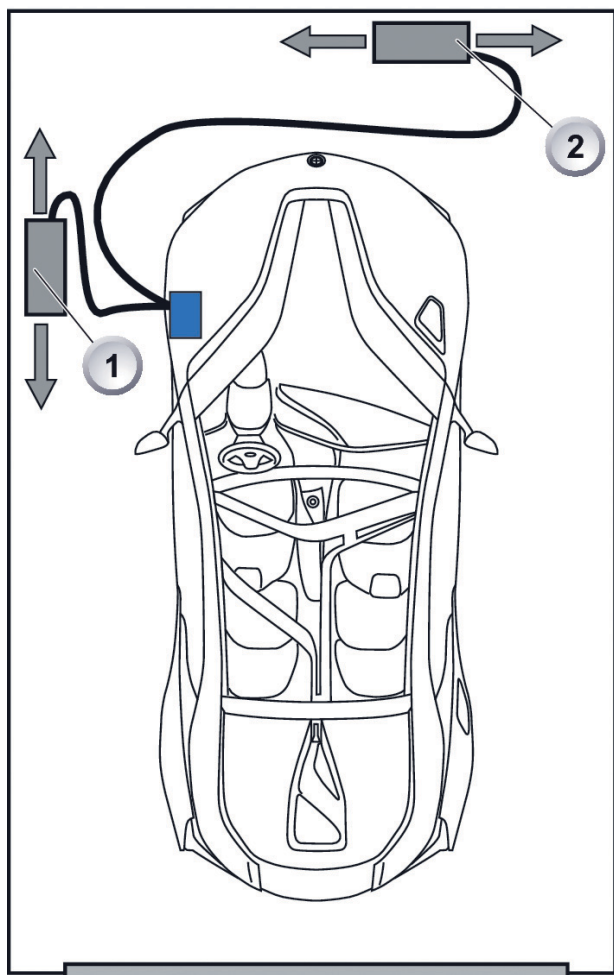
- 1 Preferovaná pozice
- 2 Alternativní pozice



Instalační pozice pro BMW i8

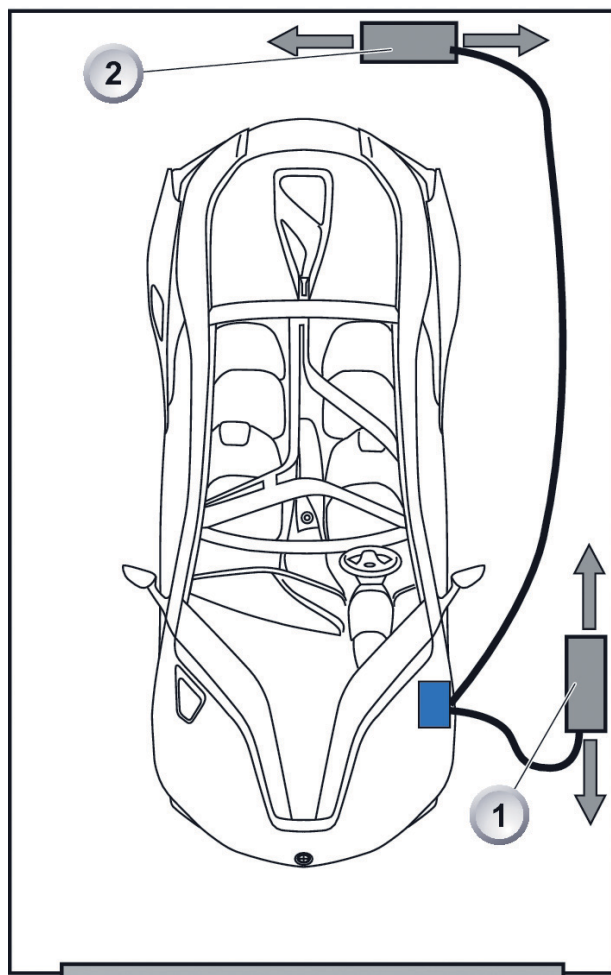
Parkování BMW i8 popředu

- 1 Preferovaná pozice
- 2 Alternativní pozice



Parkování BMW i8 pozadu

- 1 Preferovaná pozice
- 2 Alternativní pozice



Příprava a montáž

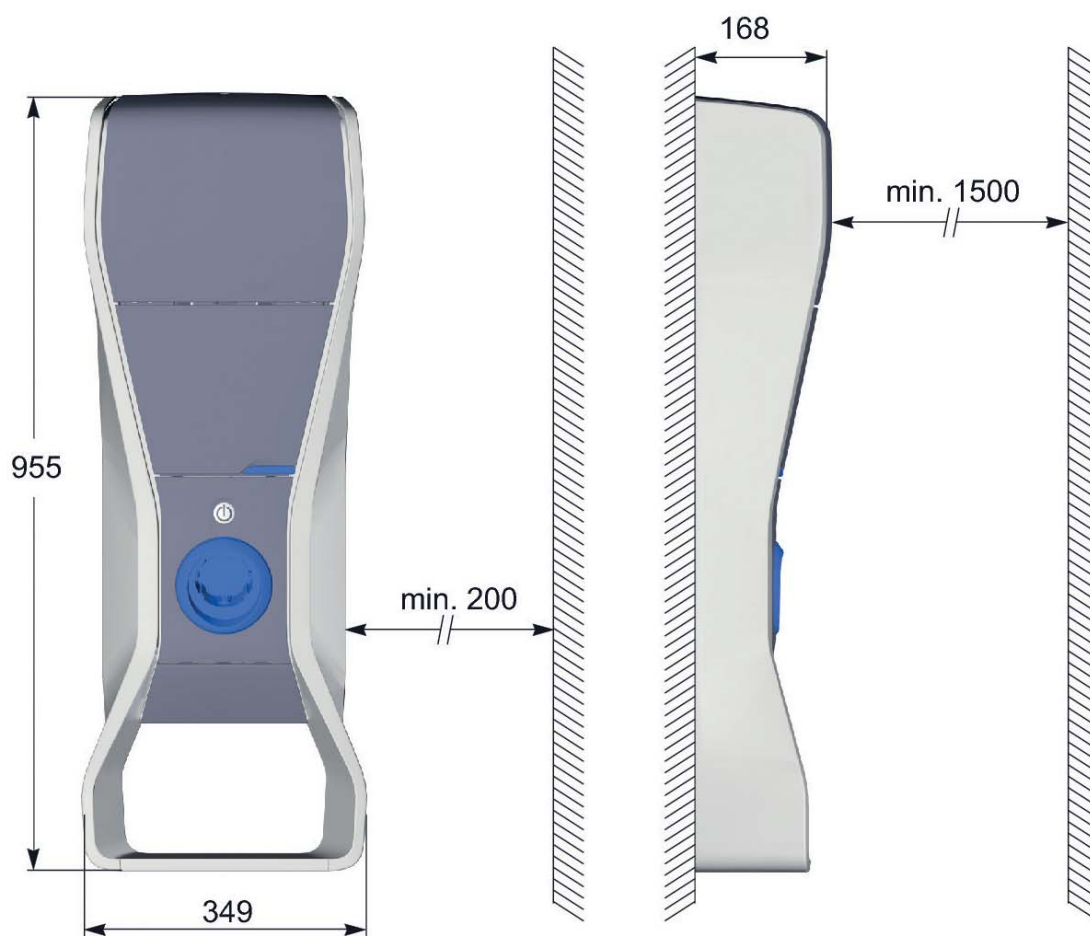


Poškození dobíjecí stanice!

Nedodržení těchto instrukcí může vést k poškození zařízení.

Zařízení Wallbox Pure může být namontováno v interiéru nebo venku (vyžaduje ochranu před povětrnostními vlivy).

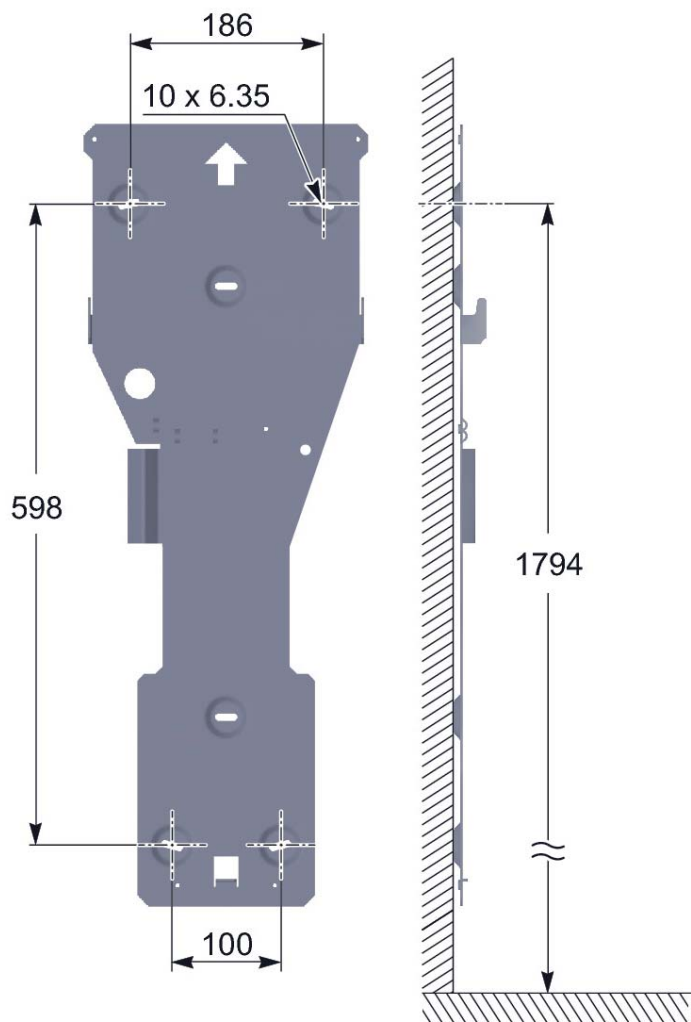
Při manipulaci a montáži kabelů na stěnu chraňte nabíjecí stanici před možným vniknutím prachu. ◀



Vyberte a připravte montážní prostor podle zde uvedených rozměrů.

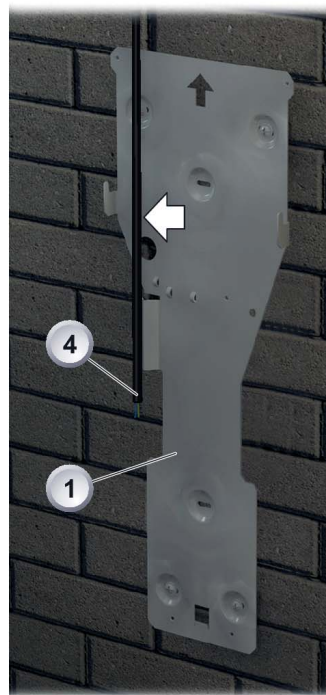
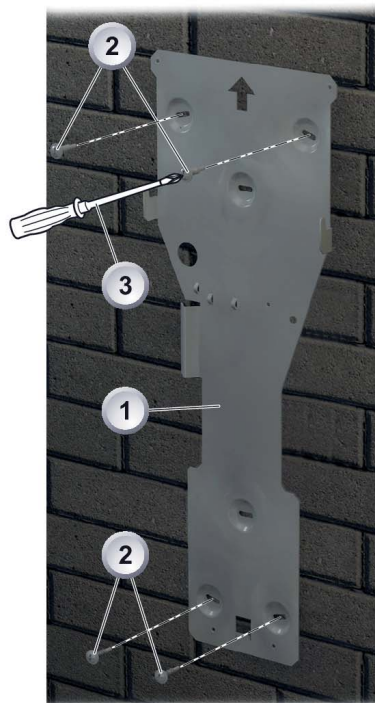
Všechny rozměry jsou uvedeny v mm.

Montážní rozměry



Všechny rozměry jsou uvedeny v mm.

Instalace montážní desky



Vybalte montážní desku (1) z obalu.

Připevněte montážní desku (1) na zeď pomocí čtyř šroubů (2).

Použijte vhodný šroubovák (3).

Šrouby pro připevnění musí být dodány montérem, v závislosti na typu zdi.

Umístěte přívodní elektrický kabel (4) před montážní desku (1).

Kabel (4) musí vést po levé straně montážní desky, viz šipka.

Otevření zařízení Wallbox Pure



Odstraňte šroub (1) na horní straně Wallbox Pure.

Sejměte horní kryt (8) zařízení Wallbox Pure lehkým vytačením dopředu (2) a následným nadzvednutím (3).

Uvidíte E-modul.


Vylomte perforovaný otvor (7) pro průchodku kabelu v horním krytu (8).

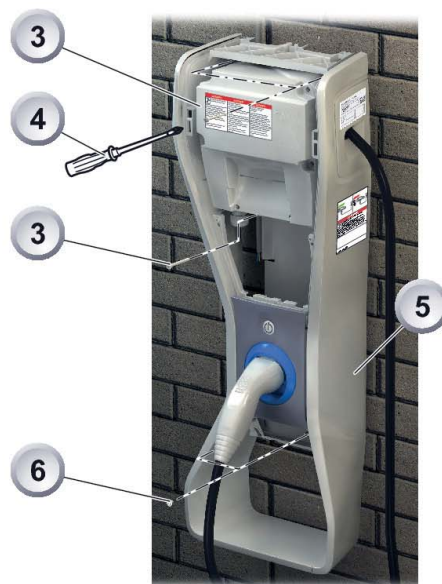
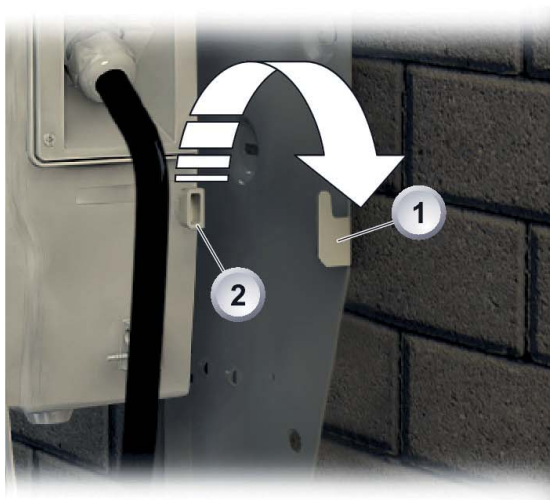
Šroubovákem (4) vyšroubujte dva šrouby (5) odkládacího prostoru (6).

Sejměte odkládací prostor (6) z Wallbox Pure.

Vytáhněte spodní kryt (9).

Instalace zařízení Wallbox Pure na montážní desku

 Nejdříve umístěte přívodní kabel na montážní desku. Poté umístěte Wallbox Pure na podpůrné úchyty. ◀



Zavěste Wallbox Pure (2) na dva háky na montážní desce (1).

Použijte PZ šroubovák (4) a šrouby M5x50 (3) a šrouby M5x8 (6) k připevnění Wallbox Pure (5) na montážní desku (1), utahovací moment 1,2 Nm.

Elektroinstalace



Poškození dobíjecí stanice!

Nedodržení těchto instrukcí může vést k poškození zařízení.

Dobíjecí stanice musí být namontována v interiéru nebo venku (vyžaduje ochranu před povětrnostními vlivy).

Během manipulace a montáže kabelů chraňte dobíjecí stanici před možným vniknutím prachu zakrytím a nenechávejte ji otevřenou. ◀



Nebezpečí úrazu elektrickým proudem, exploze nebo obloukového výboje!

Nedodržení těchto instrukcí může vést k ohrožení života nebo vážnému úrazu.

Wallbox Pure musí být chráněn jističem (miniaturní jistič, 40 A, doporučená křivka C) a proudovým chráničem (30 mA, třída A). Oba musí být nainstalovány ve vašem rozvaděči.

Jistič a proudový chránič musí být použity pouze pro ochranu zařízení Wallbox Pure. Je zakázáno používat systémy, které by automaticky resetovaly proudový jistič. ◀



Nebezpečí úrazu elektrickým proudem, exploze nebo obloukového výboje!

Nedodržení těchto instrukcí může vést k ohrožení života, vážnému úrazu nebo škodám na majetku.

Nikdy nepoužívejte a neinstalujte Wallbox Pure pokud naměřená hodnota uzemnění přesahuje zákonem stanovenou hodnotou.

Vždy uzavřete Wallbox Pure pevným přišroubováním krytu E-modulu. ◀



Nebezpečí přehřátí a požáru!

Nedodržení těchto instrukcí může vést k ohrožení života, vážnému úrazu nebo škodám na majetku.

Aby se zabránilo přehřátí, použijte pouze kabel s průřezem vhodným pro jmenovitý proud, používaným pro Wallbox Pure. ◀




Poškození dobíjecí stanice!

Nedodržení těchto instrukcí může vést k poškození zařízení.

Zapojení podpěťové cívky (MNx) není povinné, ale může být použito jako volitelné pro vyšší ochranu: MNx podpěťová cívka s dálkovým spouštěčem se instaluje do rozvaděče společně s miniaturním jističem (MCB).

Důrazně doporučujeme chránit Wallbox Pure prostřednictvím svodiče přepětí (přepěťová ochranná zařízení - SPD) v závislosti na keraunické úrovni na daném místě instalace. SPD se instaluje do rozvaděče a připojuje se mezi jistič (MCB) a Wallbox Pure. ◀

Zapojení v případě snížení výkonu

 **Wallbox Pure je z výroby nastaven na jmenovitý výkon 7,4 kW (jmenovitý proud 32 A).** Pokud nejsou průřez přívodních vodičů nebo jistič vhodné pro výše uvedené hodnoty, měl by instalační technik navrhnout koncovému uživateli modifikaci elektroinstalace tak, aby bylo možné použít přívod se jmenovitým proudem 32 A. ◀


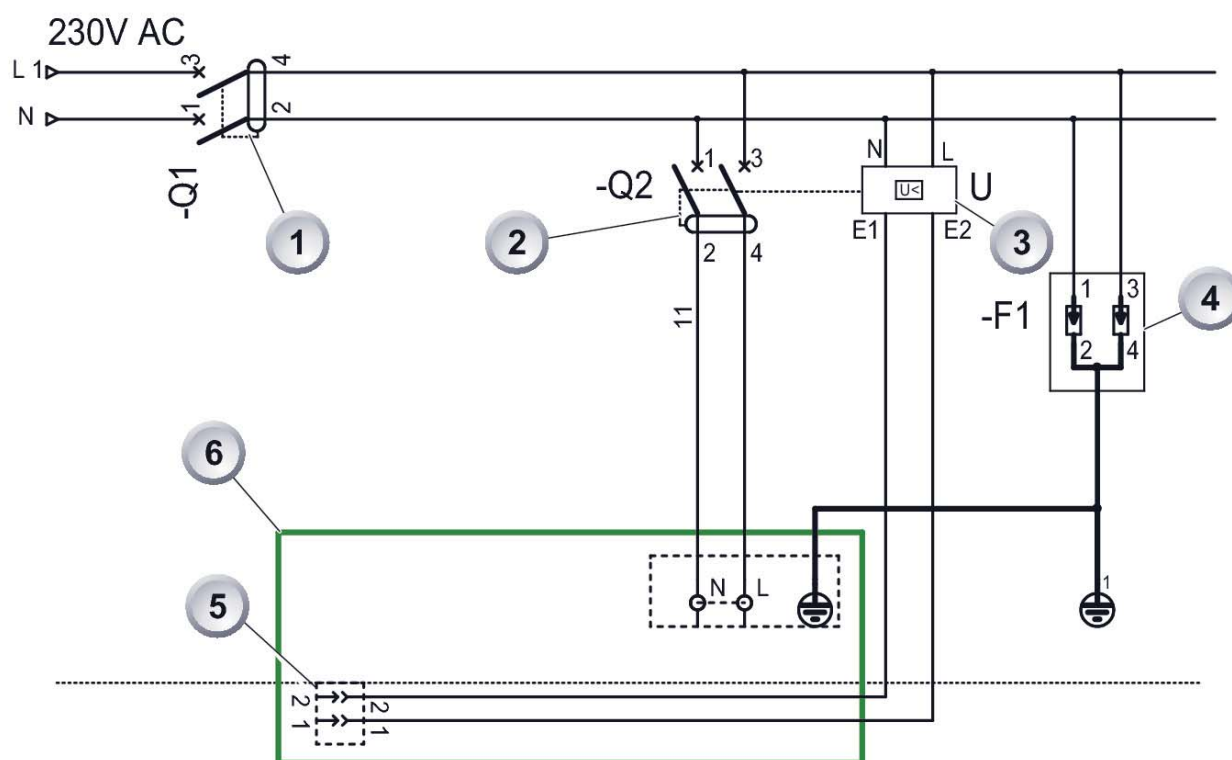
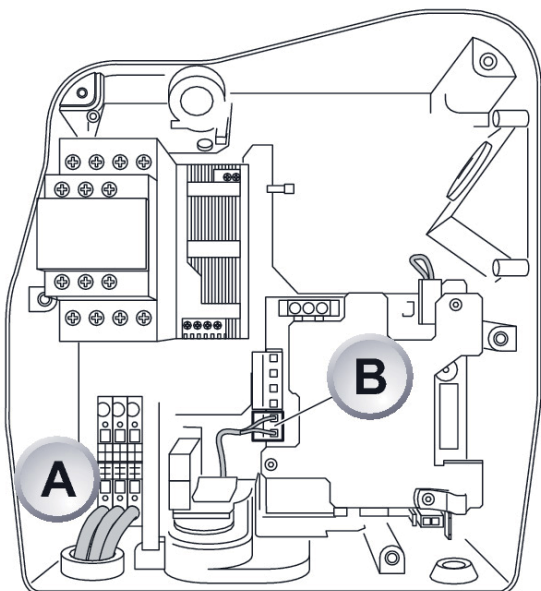
 **Jmenovitý výkon zařízení Wallbox Pure je možné pro elektroinstalaci, která nemůže zvládnout jmenovitý výkon 32 A snížit. Nicméně se prodlouží doba dobíjení!** Snížení výkonu musí provést vyškolený elektrikář. Kontaktujte, prosím, Instalační servis pro zařízení Wallbox. ◀

Schéma zapojení (pouze pro TT, TN, TNS a IT uzemňovací soustavy!)



- 1 Q1: Hlavní jistič
- 2 Q2: MCB 40 A (křivka C) + RCD 30 mA (třída A)
- 3 U: Podpěťová spoušť (MNx)
- 4 F1: Svodič přepětí
- 5 MNx terminál (2pinový zelený konektor)
- 6 E-modul Wallbox Pure

E-modul



(A) zdroj napájení

Vždy používejte pouze třížilový kabel pro připojení jističe (Ø 9 - 18 mm).

10mm	6 ... 10 mm ²	6 mm ²

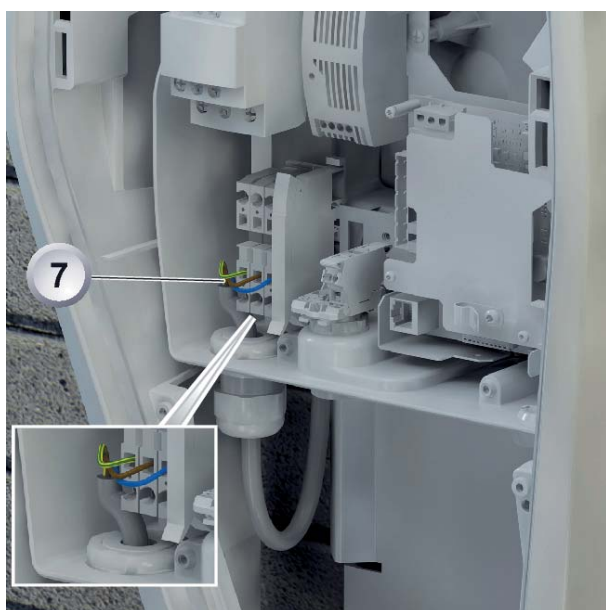
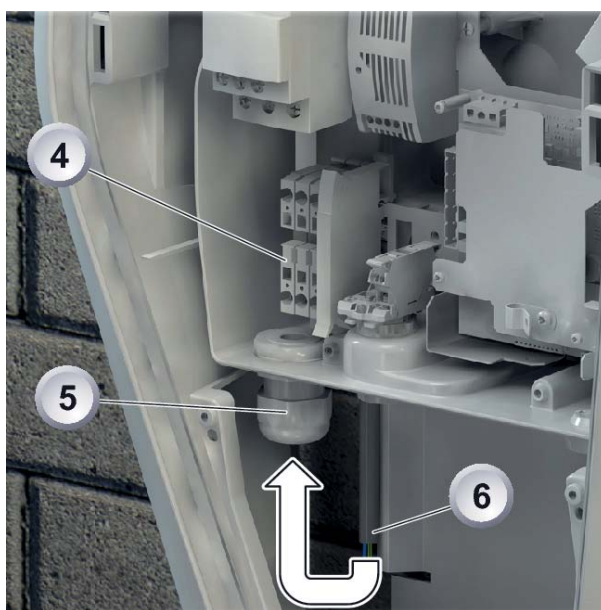
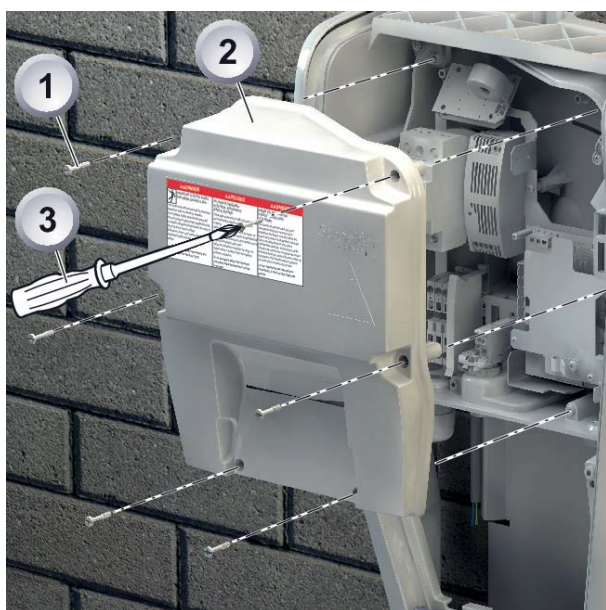
(B) Podpěťový ochranný kabel (volitelně)

Vždy používejte pouze třížilový kabel pro připojení podpěťové spouště (Ø 4 - 9 mm).

Za tímto účelem použijte dodávaný MNx terminál (2pinový zelený konektor).

7mm	1,5 ... 2,5 mm ²	0,5 Nm	Ø 3

Pracovní postup

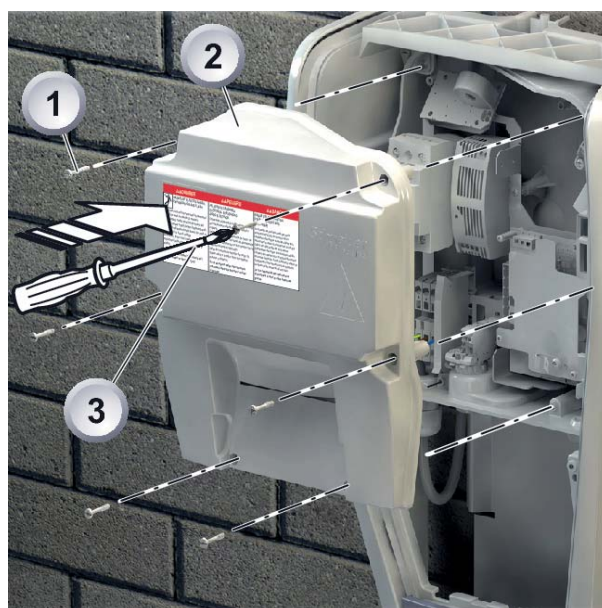
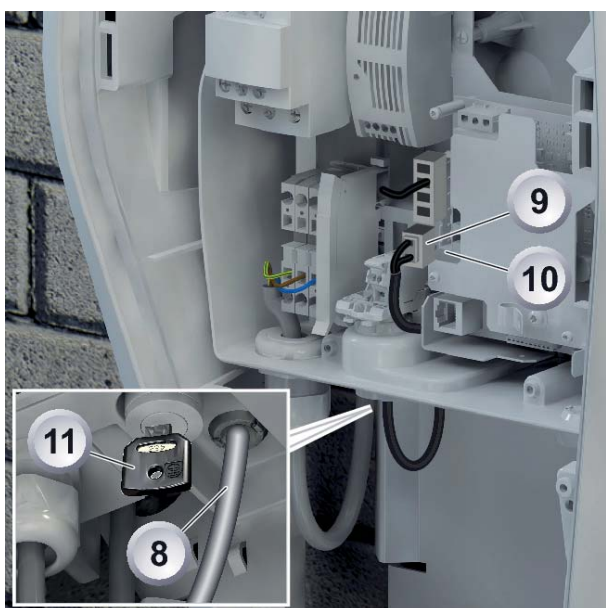


Použijte šroubovák (3) pro odstranění fixačních šroubů (1) z krytu E-modulu (2).

Odstraňte kryt (2).

Protáhněte přívodní kabel (6) průchodkou (5) směrem k připojovacím svorkám (4).

Připojte vodiče (7) napájecího kabelu (6) na připojovací svorky: N (neutrál), P (fáze 1) a uzemnění.



Připojení podpětového ochranného kabelu (volitelně)

Protáhněte podpětový ochranný kabel (8) průchodkou za zámkem systému (11).

Připojte kabel k dodávanému MNx terminálu (9); to je 2pinový zelený konektor.

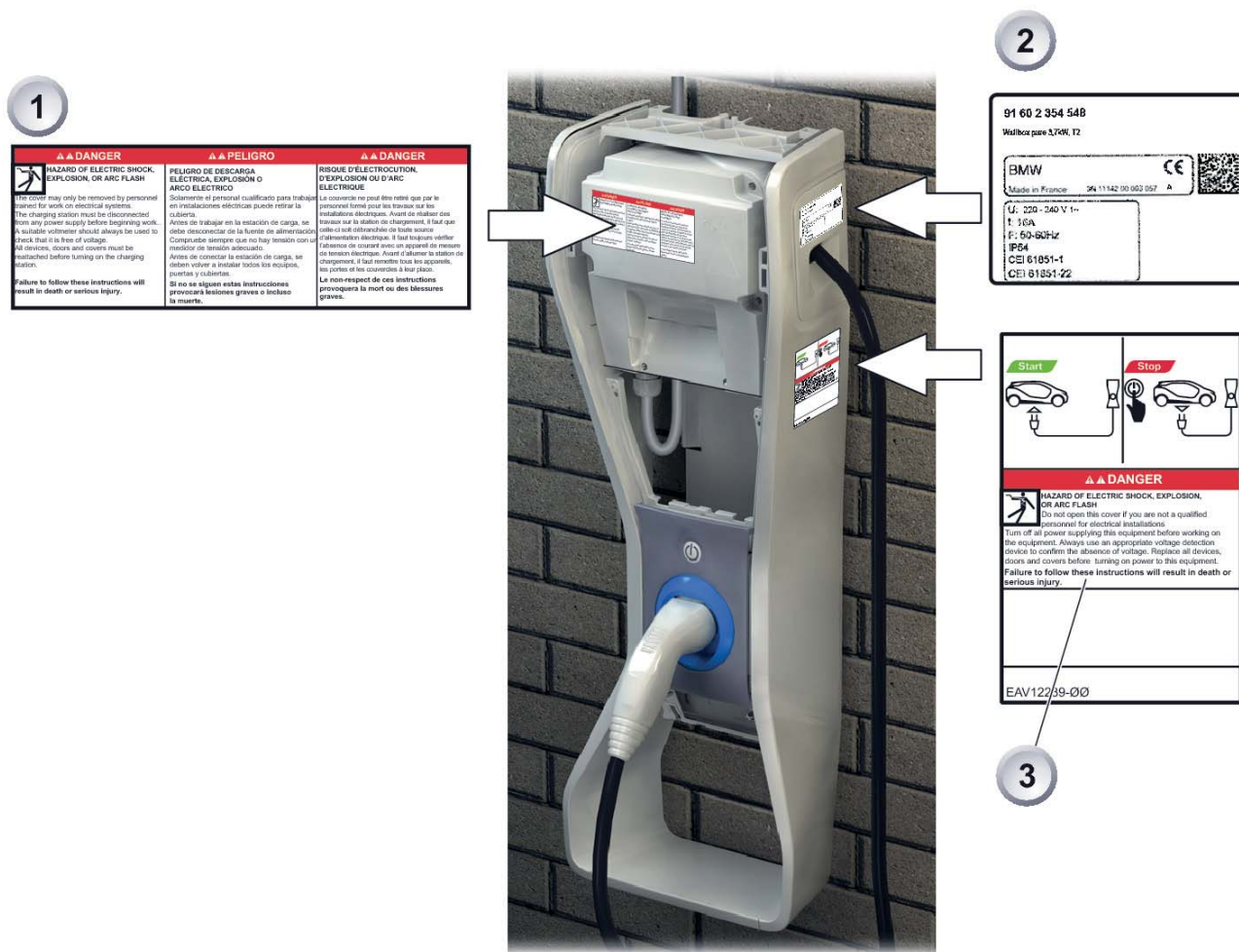
Vsuňte MNx terminál (9) do patice (10).

Montáž krytu E-modulu

Srovnejte kryt (2) na E-modul.

Opět zašroubujte fixační šrouby (1) krytu E-modulu (2) a utáhněte šroubovákem (3) na utahovací moment 1,2 Nm.

Typový štítek a bezpečnostní nálepka



Typový štítek Wallbox Pure (2) je umístěn na pravé horní části vnějšího krytu.

Varovný štítek koncového uživatele (3) v angličtině je také umístěn na vnějším krytu vpravo.

Na krytu E-modulu je trojjazyčné instalační varování (1). Tyto varovné štítky by měly být doplněny o další štítky v daném jazyce.

Instalační varování: Odlepte varovný štítek v daném jazyce z dodaného archu a nalepte jej na E-modul.

Varování pro koncového uživatele: Odlepte bezpečnostní štítek v daném jazyce z dodaného archu a nalepte jej na vnější kryt.

Opětovná montáž Wallbox Pure



Wallbox Pure znovu smontujte v opačném pořadí.

Uvedení do provozu

První uvedení do provozu



Během prvního uvedení do provozu svítí LED indikátor tlačítka Stop/Start na zařízení Wallbox Pure různými barvami:









LED v tlačítku Stop/Start (1) se nejprve na 1 sekundu rozsvítí modře, poté na 0,5 s zhasne.

LED v tlačítku Stop/Start (1) se na 1 sekundu rozsvítí zeleně, poté na 0,5 s zhasne.

LED v tlačítku Stop/Start (1) se na 1 sekundu rozsvítí červeně, poté na 0,5 s zhasne.

Poté se LED indikátor na tlačítku Stop/Start (1) rozsvítí modře; zařízení Wallbox Pure je připraveno k použití.



Světelné signály LED indikátoru

<p>Připraveno k dobíjení Svítil nepřetržitě</p>	 <p>100% 0 Sek. t Sek.</p>	<p>Modrá</p>	
<p>Dobíjení Bliká frekvencí cca 0,7 Hz</p>	 <p>100% 0 Sek. 14 Sek.</p>	<p>Modrá</p>	
<p>Dobíjecí proces přerušen tlačítkem Stop/Start Svítil nepřetržitě</p>	 <p>100% 0 Sek. t Sek.</p>	<p>Zelená</p>	
<p>Chyba Bliká třikrát po sobě, cca 0,7 Hz</p>	 <p>100% 0 Sek. 5,4 Sek.</p>	<p>Červená</p>	

Klíč k uzamknutí systému

Klíč k uzamknutí systému chrání Wallbox Pure před neoprávněným přístupem: Klíč lze vysunout ve dvou pozicích (zamčeno/odemčeno).

Pozice klíče

	<p>Odemčeno Běžné používání LED indikátor na tlačítku Stop/Start indikuje aktuální dobíjení a operační stav (viz následující stránka).</p>
	<p>Uzamčeno Tlačítko Stop/Start je deaktivované. Připojené vozidlo dokončí dobíjení. Poté se Wallbox Pure vypne. LED indikátor na tlačítku Stop/Start indikuje aktuální dobíjení a operační stav (viz následující stránka).</p>

Stav Wallbox Pure

LED chování	LED barva	Klíč k uzamknutí systému	Vůz připojen	Stav Wallbox Pure
————	Modrá	Odemčeno	Žádné	Čekání na připojení vozu
————	Modrá	Odemčeno/uzamčeno	Ano	Dobíjení přerušeno vozem Čekání na dobíjecí proces
- - - - -	Modrá	Odemčeno/uzamčeno	Ano	Dobíjení
————	Zelená	Odemčeno	Ano	Dobíjení přerušeno uživatelem
- - - - -	Růžová	Uzamčeno	Ano/ne	Nelze dobíjet
- - - - -	Červená	Odemčeno	Ano/ne	Chyba (viz strana 32)

Nabíjení vozu

Prostudujte si, prosím, příslušnou kapitolu v návodu k obsluze vozu, týkající se připojení dobíjecího kabelu k vozu. Indikátor připojení k vozu je neaktivní, pokud je vůz v režimu spánku.

Spouštění dobíjecího procesu

Postupujte podle následujících bodů

Krok	Proces	Poznámka
1	Otočte klíčem do polohy „odemčeno“.	
2	LED indikátor musí svítit modře. Pokud tomu tak není, postupujte podle popisu v sekci Řešení problémů“ (strana 32).	Vůz není připojen. Modré světlo na LED indikátoru znamená, že Wallbox Pure čeká na zahájení procesu dobíjení.
3	Připojte dobíjecí kabel k dobíjecímu bodu na voze. LED indikátor svítí modře, pokud dobíjení ještě nezačalo. Časovač vozu může odložit začátek dobíjení.	Vozidlo provádí inicializační proceduru: indikátor na dobíjecím bodu vozu bliká oranžově. Vůz indikuje, že není připraven k dobíjení v následujících situacích: - Akumulátor je již dobitý. - Teplota akumulátoru je příliš vysoká. - Řídicí systém dobíjení ve voze přerušil dobíjecí proces.
4	Dobíjení se spustí, jakmile bude vůz připraven k dobíjení: LED indikátor pak bliká modře.	Vůz zahájil dobíjecí proces: Indikátor na dobíjecím bodu vozu bliká modře.

Ukončení dobíjecího procesu

Postupujte podle následujících bodů

Krok	Proces	Poznámka
1a	Vůz je připojen a probíhá dobíjení: LED indikátor pak bliká modře.	Indikátor na dobíjecím bodu vozu bliká modře.
1b	Vůz je připojen a dobíjení bylo ukončeno: LED indikátor svítí modře.	Indikátor na dobíjecím bodu vozu: Viz návod k obsluze vozu.
2a	Ukončení procesu dobíjení: Stiskněte tlačítko Stop/Start. LED indikátor svítí zeleně. Pokud tomu tak není, postupujte podle popisu v sekci Řešení problémů (strana 32). Stiskněte tlačítko Stop/Start pro restartování dobíjecího procesu. LED indikátor bliká modře, jakmile se opět spustí dobíjení.	Vůz ukončil dobíjecí proces: Indikátor na dobíjecím bodu vozu svítí bíle.
2b	Dobíjení bylo přerušeno vozem: LED indikátor svítí modře.	Možné důvody: - Vůz přerušil proces dobíjení, protože tak byl naprogramován: Indikátor na dobíjecím bodu vozu svítí bíle. - Vůz přerušil proces dobíjení, protože je akumulátor plně dobítý: Indikátor na dobíjecím bodu vozu bliká zeleně.
3	Odpojte dobíjecí kabel od vozu: LED indikátor svítí modře. Pokud tomu tak není, postupujte podle popisu v sekci Řešení problémů (strana 32).	Uvolnění zámku konektoru: Odemkněte vůz dálkovým ovladačem.

Řešení problémů

Záznamy selhání



Nebezpečí úrazu elektrickým proudem, exploze nebo obloukového výboje!

Opravy musí vždy provádět pouze kvalifikovaná osoba! ◀

Pokud dojde k selhání, LED na tlačítku Stop/Start bliká červeně:

- 1 Stiskněte a podržte tlačítko Stop/Start po dobu pěti sekund.
- 2 Poté tlačítko Stop/Start uvolněte, zobrazí se chybový kód.
- 3 LED na tlačítku Stop/Start bliká; barva světla indikuje zdroj chyby.
- 4 Po minutě bliká LED na tlačítku Stop/Start znovu červeně, pokud byla závada odstraněna.
- 5 Pokud je vůz připojen, okamžitě se spustí proces dobíjení.

Chybové kódy na LED indikátoru

LED status	Příčina	Náprava	Poznámky
Červená Žlutá Červená Žlutá -----	Elektronika nebo stykače	1 Vypněte jistič. 2 Zkontrolujte připojení stykačů. 3 Zapněte jistič. 4 Pokud chybový kód nezmizel, volejte zákaznický servis.	Chyba Wallbox Pure
Červená Modrá Červená Modrá -----	Připojení kabelu	1 Vypněte jistič. 2 Zkontrolujte připojení dobíjecího kabelu k elektronice. 3 Zapněte jistič. 4 Pokud chybový kód nezmizel, volejte zákaznický servis.	Chyba Wallbox Pure
Červená Zelená Červená Zelená -----	Přetížení během dobíjení	1 Vypněte jistič. 2 Zkontrolujte připojení v zařízení Wallbox Pure. 3 Zapněte jistič. 4 Pokud chybový kód nezmizel, volejte zákaznický servis.	Pokud je připojení v pořádku, přetížení je obvykle způsobeno vozem.
Modrá Zelená Modrá Zelená -----	Ovládací obvod	1 Vypněte jistič. 2 Zkontrolujte připojení dobíjecího kabelu k elektronice. 3 Zapněte jistič. 4 Pokud chybový kód nezmizel, volejte zákaznický servis.	
Modrá Zelená Modrá Zelená -----	Uzemnění vozu	1 Vypněte jistič. 2 Zkontrolujte uzemnění v zařízení Wallbox Pure (zelený a žlutý kabel). 3 Zapněte jistič. 4 Pokud chybový kód nezmizel, volejte zákaznický servis.	Zkontrolujte, zda kabel není poškozen/ přerušen (uzemnění a hlavní obvod) a všechny kontakty. Příčinou chyby uzemnění může být i vůz.

Prohlášení o shodě CE

Kompletní prohlášení o shodě CE (Směrnice o nízkém napětí LVD a Směrnice o elektromagnetické kompatibilitě EMC) lze nalézt na internetových stránkách výrobce:



<https://emobility.bmwgroup.net/files/>



EC_declaration_WBPure_2013



Více o BMW

www.bmw.cz
www.bmw.com



Radost z jízdy