

Návod k obsluze a instalaci



Vestavná elektrická topná příruba řady TPK

TPK 168 - 8 / 2,2 kW

TPK 168 - 8 / 3 kW

TPK 210 - 12 / 2,2 kW

TPK 210 - 12 / 3 kW

TPK 210 - 12 / 3 - 6 kW

Výrobce:

**Družstevní závody Dražice
strojírna s.r.o.**

**294 71 Benátky nad Jizerou
tel.: 326 370 911 fax.: 326 370 980
www.dzd.cz
dzd@dzd.cz**

Před instalací si pozorně přečtěte tento návod !

Vážený zákazníku,

Družstevní závody Dražice-strojírna s.r.o. Vám děkují za rozhodnutí používat výrobek naší značky. Těmito předpisy Vás seznámíme s použitím, umístěním, konstrukcí, údržbou a dalšími informacemi o zásobníkovém elektrickém ohřívači vody.

Spolehlivost a bezpečnost výrobku je potvrzena zkouškami vykonanými Strojírenským zkušebním ústavem v Brně.

**Výrobce si vyhrazuje právo na technické změny výrobku.
Výrobek je určen pro trvalý styk s pitnou vodou.**



Obsah

1. Užití
2. Popis
3. Funkce
4. Výhody použití
5. Úspora energie
6. Obsluha a nastavení
7. Předpoklady provozu
8. Montážní a bezpečnostní pokyny
 - 8.1. Všeobecné pokyny
 - 8.2. TPK - rozdělení
 - 8.3. Montáž topné příruby
 - 8.4. Připojení zásobníku na vodovodní řád
 - 8.5. Připojení el.části
 - 8.6. První uvedení do provozu
9. Kontrola, péče a údržba
10. Funkční poruchy
11. Technická data
12. Seznam náhradních dílů

Elektrická i vodovodní instalace musí respektovat a splňovat požadavky a předpisy v zemi použití.

1.Užití

Topné příruby typu TPK jsou určeny jako hlavní topidla pro elektrické ohřívače výrobce DZD typu OKCE S nebo jako pomocná topidla pro OKC NTR/BP, OKC NTRR/BP a akumulární nádrže topných, solárních a jiných systémů. Topnou přírubu lze využít na ohřev vody i v jiných zařízeních při dodržení pokynů pro montáž.

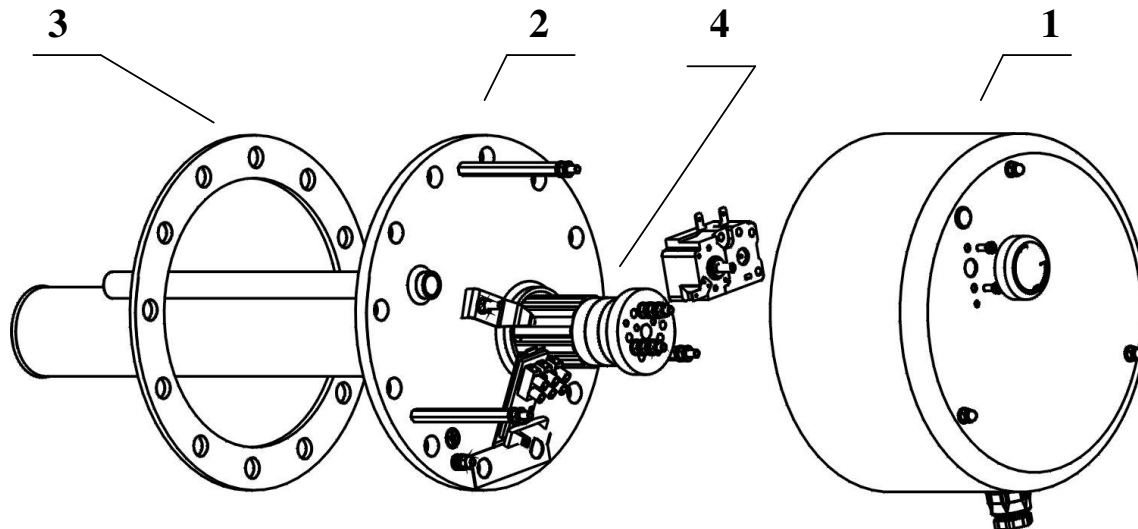
Svou konstrukcí je určena pouze pro ohřev vody o tlaku v nádobě do 1 MPa a teplotě do 110°C.

2. Popis

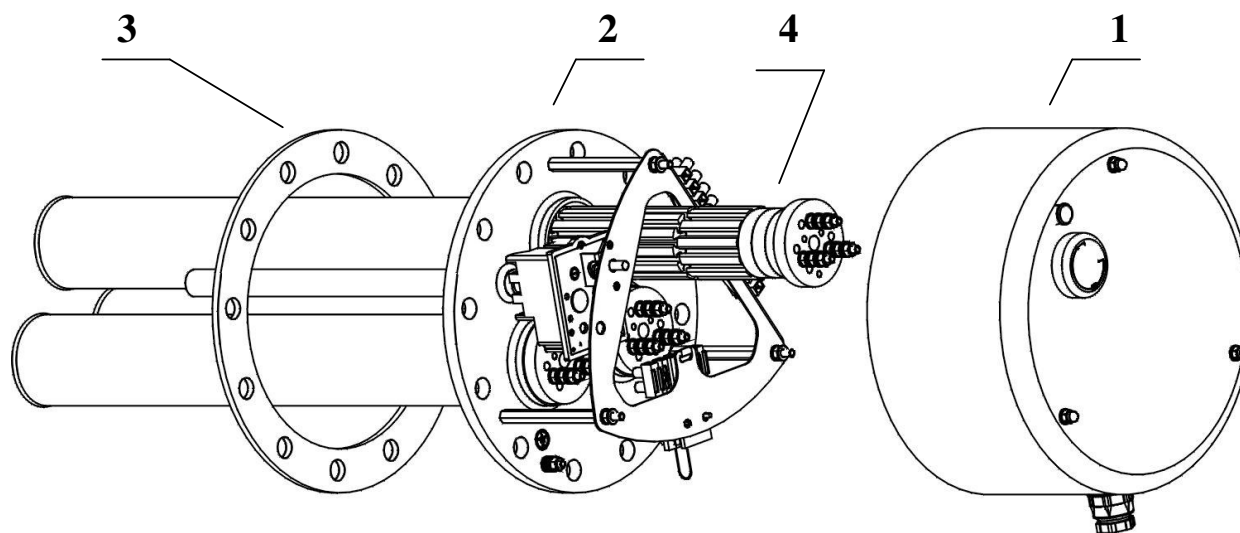
Topná příruba je posmaltovaný svařenec přírubby s jímkami topných těles. TPK je vybavena provozním a bezpečnostním termostatem s vnějším ovládním a příslušnou elektroinstalací. Elektroinstalace je umístěna pod plastovým (TPK 168) popř. plechovým (TPK 210) krytem.

TPK 168 – 8

TPK 210 - 12



TPK 210 – 12



1. Kryt elektroinstalace
2. Topná příruba

3. Těsnění
4. Keramické těleso

3. Funkce

Vestavná TPK je po nastavení teploty ohřevu v rozsahu od 10°C – 80°C bezobslužná. Termostat zapne topná tělesa a po dosažení nastavené teploty je vypne. Chod tělesa je signalizován rozsvícenou kontrolkou. Při poruše provozního termostatu vypne bezpečnostní termostat (teplná pojistka) přívod el.proudu při dosažení teploty cca 95°C. Bezpečnostní termostat je samočinně nevratný, to znamená, že se musí zapnout po odstranění závady.

4. Výhody použití

- Topná příruba s tělesy v oc.jímkách je odolnější ve vodách bohatých na vápník při zvýšené tvorbě vodního kamene.
- Umístění těles v oc.jímkách zvyšuje životnost vlastní nádoby ohřívače. El. potenciál se lépe udržuje na odpovídajících hodnotách.
- Při případné poruše tělesa je možné provést výměnu bez vypouštění vody z nádrže.

5. Úspora energie

Nízké teploty vody v ohřívači se ukazují jako obzvláště hospodárné. Proto má být nastavena jen taková teplota, která je adekvátní k zamýšlené potřebě teplé vody. Toto pomáhá šetřit elektrický proud a zabraňuje tvorbě vápenných sedimentů.

6. Obsluha a nastavení teploty

Teplota vody v ohřívači se dá regulovat dle potřeby termostatem a to buď plynule nebo ve 3 naznačených bodech. Tím je možný energeticky výhodný provoz. Jako pomůcka k nastavení teploty slouží 3 hlavní vyznačené symboly, a sice:

- * ochrana zásobníku před zamrznutím
- cca **60⁰C**, teplá voda – v rámci zabránění opaření horkou vodou se doporučuje právě tento stupeň nastavení, neboť toto je hospodárný provoz s nejmenšími energetickými ztrátami a minimální tvorbou vodního kamene

Pozor: Je-li knoflík termostatu v krajní levé poloze, není toto nulová poloha či vypnutí topení. Při provozu na denní sazbu nemá být termostat nastaven na teplotu vyšší než **65⁰C**.

7. Předpoklady provozu

Připojení topné příruby musí respektovat uvedené údaje na štítku (provozní tlak, nahřívací čas, el. napětí). **Připojení k elektrické části musí být provedeno dle schématu zobrazeného uvnitř ochranného krytu pro daný typ příruby.**

Vedle elektrických předpisů je nutno dodržet podmínky místních rozvodných a vodárenských závodů, rovněž i podmínky montáže a obsluhy. Je-li voda obzvláště tvrdá, doporučujeme instalovat filtry na úpravu vody zabraňující tvorbě vodního kamene.

Tato topná tělesa jsou vhodná do smaltovaných zásobníků, ale i nádob s dvojitým pláštěm či zásobníků pokrytých umělou hmotou či pozinkovaných, jsou vhodná i do žebrových výměníků. Kombinace s chrom-niklovými nádobami je problematická a proto se nedoporučuje. Všechna tělesa jsou vhodná pro nahřívání pitné a topné vody s provozním tlakem do 10 bar.

8. Montážní a bezpečnostní pokyny

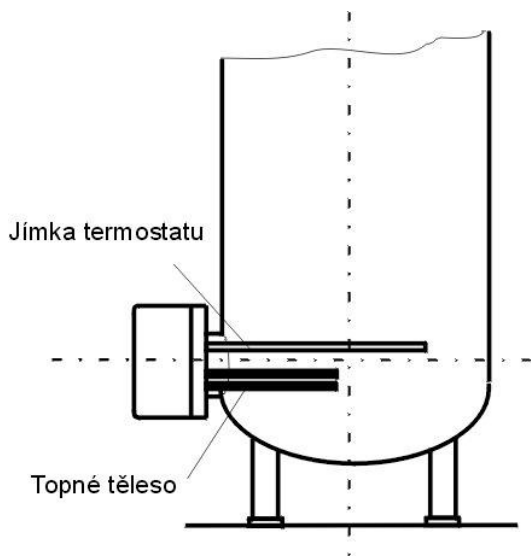
8.1 Všeobecné pokyny

Za provozu musí být topné těleso a ochranná anoda ponořeny ve vodě. Nesmí být zabráněno nutnému termickému proudění ohřívání vody. Topná jednotka je vybavena bezpečnostním termostatem, který zamezí dalšímu nahřívání vody při max. teplotě cca 95⁰C. Je proto nutné zvolit vhodné přípojovací komponenty (potrubí, kombinace bezpečnostního ventilu), které v případě špatné funkce termostatu teploty odolávají max. teplotě 110⁰C.

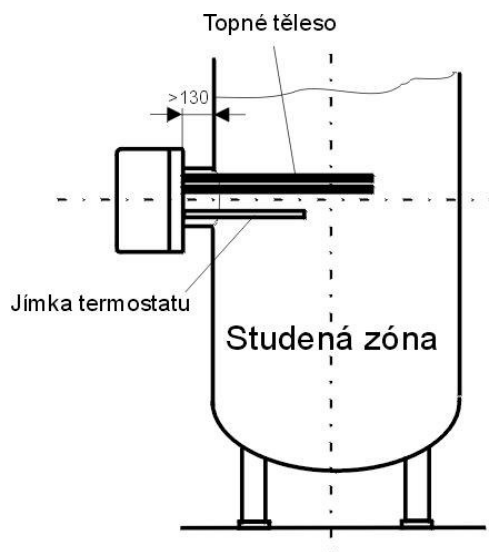
Montáž a instalace smí být provedeny výhradně jen oprávněnými osobami.

Poloha zabudování tělesa řady:TPK

Správná



Špatná



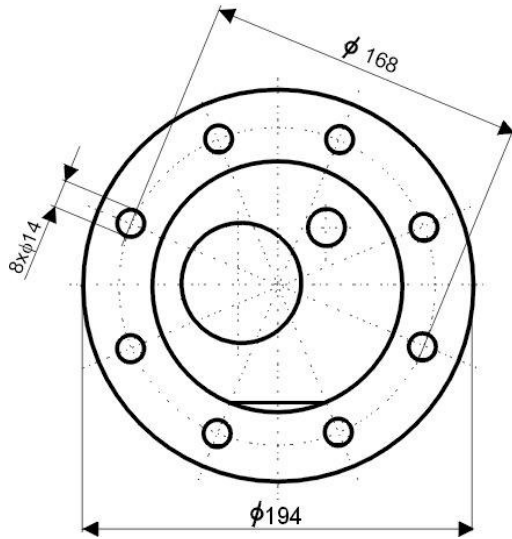
Příruba příliš dlouhá a vysoko navařená.
Jímka termostatu pod tělesem topení.

Lem příruby nesmí být delší než max. 130 mm tak, aby čidlo teploty a těleso dosahovaly dostatečně do prostoru nádoby. Správná poloha zabudovaného tělesa zaručuje rovnoměrné nahřívání obsahu nádoby. Před přírubou je nutno nechat pro montáž volné místo +100 mm. Tvorba vodního kamene snižuje funkčnost a je proto nutné u zvláště tvrdé vody učinit tato opatření: např. zvolit správné nastavení teploty, montáž zařízení snižující tvrdost vody, pravidelné odstraňování kotelního kamene.

8.2 TPK – rozdělení

TPK 168 – 8 / 2,2 kW

TPK 168 – 8 / 3 kW

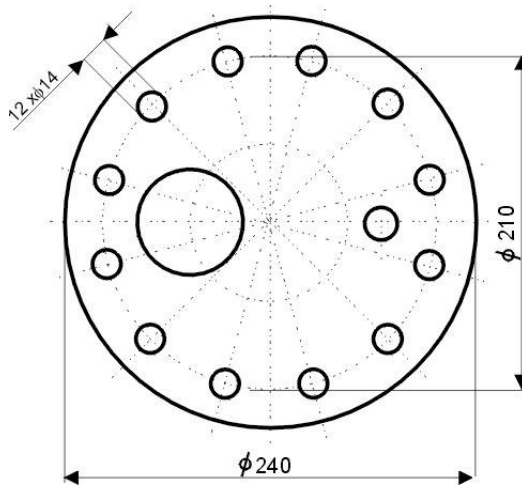


Použití u:

OKC 100 NTR / BP
OKC 125 NTR / BP
OKC 160 NTR / BP
OKC 200 NTR / BP
OKC 250 NTR / BP
OKC 200 NTRR / BP
OKC 250 NTRR / BP

TPK 210 – 12 / 2,2 kW

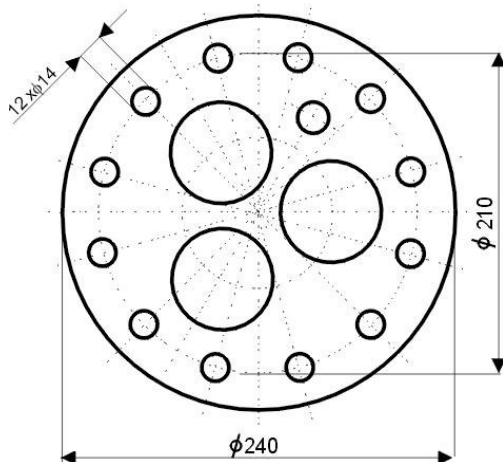
TPK 210 – 12 / 3 kW



Použití u:

OKCE 160 S
OKCE 200 S
OKCE 250 S
OKCE 300 S
OKC 300 NTR / BP
OKC 300 NTRR / BP

TPK 210 – 12 / 3 – 6 kW



Použití u:

OKCE 160 S
OKCE 200 S
OKCE 250 S
OKCE 300 S
OKC 300 NTR / BP
OKC 300 NTRR / BP

8.3 Montáž topné jednotky

Vedle instalačních předpisů je nutno dodržet podmínky připojení vyplývající z místních elektrorozvodných a vodárenských firem:

1. Odstranit ochranný kryt, pozice 1
2. Do dvou vodorovných protilehlých otvorů našroubovat 2 pomocné šrouby M12x45. Nasadit těsnění a uložit topnou přírubu (pozice 2) . Vešroubovat zbylých 6 nebo 10 šroubů M12x30 a dotáhnout křížem (utahovací moment 30Nm).
3. Provést elektrické připojení dle schématu (viz. bod 8.5). Pozor – nezapomenout připojit ochranný vodič. U přírub s volitelným výkonem propojit svorkovnice na požadovaný výkon.
4. Nasadit ochranný kryt a ovládání termostatu. Mezeru mezi pláštěm ohřívače a krytem příruby zakrýt přiloženým profilem.
5. Uvedení do provozu jen, když je voda v zásobníku

Montáž topného tělesa a první uvedení do provozu smí provádět jen odborník, který přejímá odpovědnost za náležité provedení a vybavení.

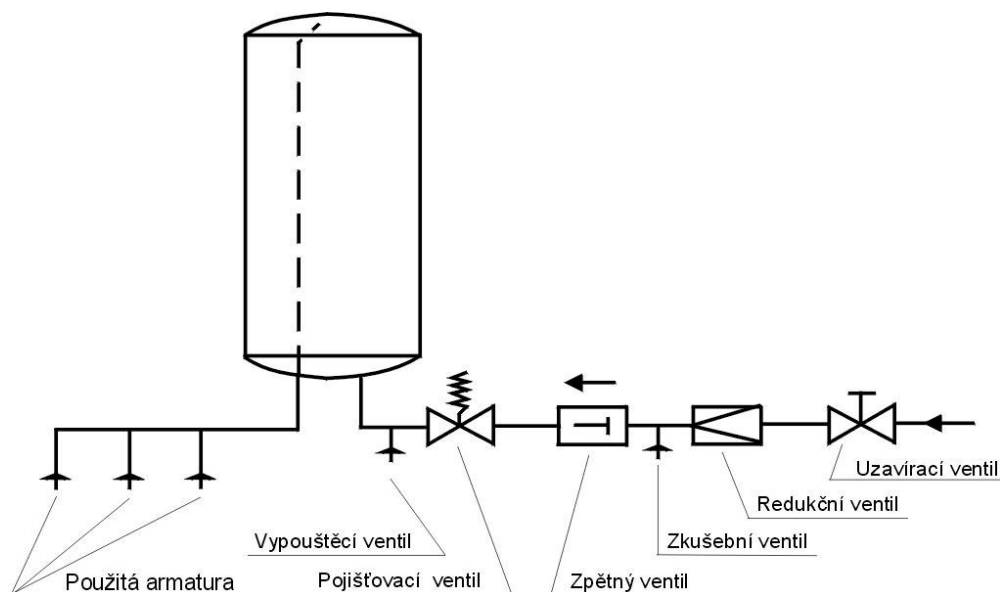
8.4 Připojení zásobníku na vodovodní tlakový řád

Je nutno dodržovat návod na montáž, připojení a používání zásobníku.

Připojení na tlakovou soustavu

Při použití nevhodných a nefunkčních armatur, ale i při překročení provozního tlaku, se záruka ruší.

Připojení na vodovodní řád je možno realizovat jen přes membránový pojišťovací ventil nebo membránovou bezpečnostní kombinaci. Bezpečnostní ventilová kombinace sestává z uzavíracího ventilu, z ventilu snižujícího tlak, zkušební ventilu, z ventilu proti zpětnému toku, z pojišťovacího ventilu s kompenzačním oběhem, z vypouštěcího ventilu. Tato kombinace je zabudována mezi přívod studené vody a přívod studené vody do zásobníku.



8.5 Připojení elektrické části

Montáž topného tělesa a první uvedení do provozu smí provádět jen odborník, který přejímá odpovědnost za náležité provedení a vybavení.

Připojení elektrické části je nutno provést dle přiloženého schématu. Schéma se nachází uvnitř krytu topné příruby, a týká se konkrétního typu!

Nutno respektovat napětí v síti!

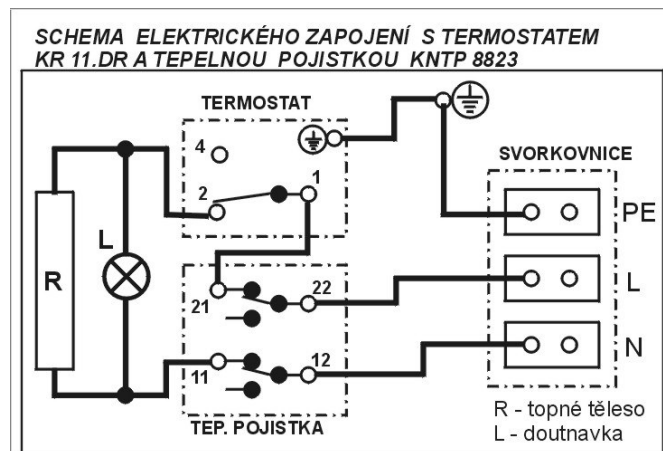
Všechny kovové části zásobníku musí odpovídat příslušným ochranným opatřením.

V přívodu musí být vícepólový vypínač s 3mm roztečí kontaktů. Všechny vypínače musí být napojeny na jističe. Přívodní kabel musí být zaveden do prostoru připojení těsnicí přívodkou a zajištěn přichytkou proti posunu, překroucení a vytržení.

Schéma zapojení

POZOR! Tovární zapojení se nesmí měnit

TPK 2,2 kW a 3 kW



TPK 3-6 kW

POZOR! Tovární zapojení se nesmí měnit

Topná příruba 3 – 6 kW, umožňuje univerzálně 4 druhy zapojení podle požadované doby ohřevu nebo možností el.sítě v místě užívání.

Pro řízení je použit termostat Cotherm .

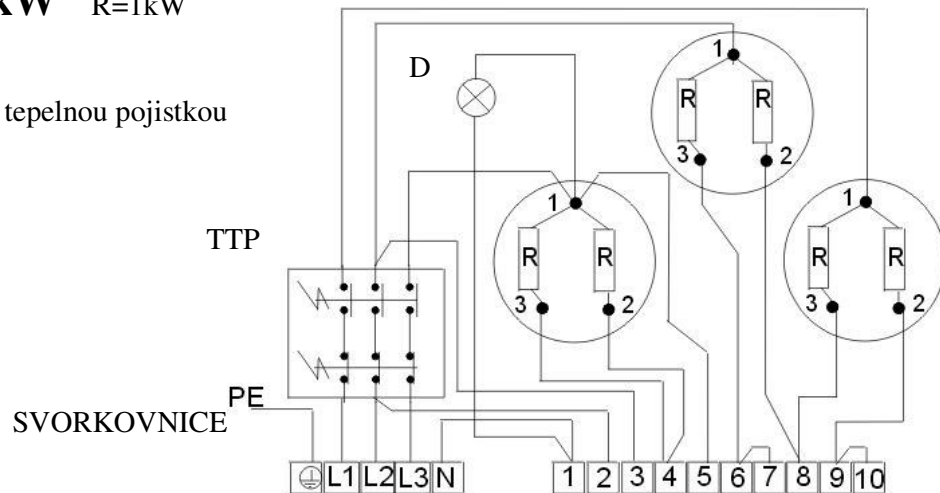
Dosažení zvoleného výkonu se zajistí připojením přívodních vodičů na svorkovnici L1,L2,L3, N a propojením svorek na svorkovnici 1 – 10 podle následujících schémat.

TPK 3 – 6 kW R=1kW

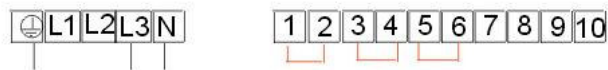
R...topná tělesa

TTP...termostat s tepelnou pojistkou

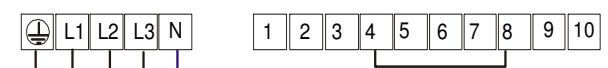
D...doutnavka



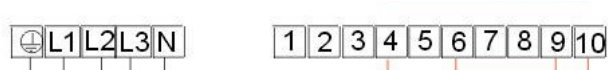
3 kW 1 PE – N AC 230 V / 50 Hz



3 kW 2 PE – N AC 400 V / 50 Hz



4 kW 3 PE – N AC 400 V / 50 Hz



6 kW 3 PE – N AC 400 V / 50 Hz



8.6 První uvedení do provozu

Před zapojením elektrické části musí být zásobník naplněn vodou. Během nahřívání musí odkapávat voda z bezpečnostního ventilu.

Pozor: Trubka vývodu horké vody, jakož i části bezpečnostní armatury mohou být horké.

Po nahřátí by měla přibližně souhlasit nastavená teplota odebírané vody s teplotou, kterou ukazuje teploměr.

9. Kontrola, péče, údržba

U vody s vysokým obsahem vápníku je žádoucí odstranění vodního kamene a usazeného vápníku po roce až dvou letech odborným pracovníkem. Vyčištění je možno provést otvorem příruby, při montáži příruby se musí použít nové těsnění.

Speciálně smaltované nádoby zásobníků nesmí přijít do styku s rozpouštědly na vodní kámen a ani s odvápňovacím čerpadlem. Na závěr je nutno nádobu důkladně propláchnout a začít ji nahřívát postupem jako při prvním uvedení do provozu.

Po dvou letech provozu doporučujeme nechat přezkontrolovat odborníkem funkčnost zabudované hořčíkové anody. Při údržbářských úkonech nesmí být poškozeno nebo odstraněno ochranné pospojení všech kovových (vodivých) částí ohřívače. Při čištění se nesmí používat žádné mechanické prostředky způsobující oděr a ředidla na barvy (nitro, trichlor atd.). Nejlépe je použít vlhký hadr s několika kapkami neutrálního mycího prostředku.

10. Funkční poruchy

Závada		Porucha	
1.	Voda v zásobníku je studená	Kontrolka svítí	- porucha topného tělesa - nehřejí všechna tělesa
2.	Voda v zásobníku je málo teplá	Kontrolka svítí	- porucha některého z těles - porucha jedné spirály v tělese viz poznámka
3.	Voda v zásobníku je studená	Kontrolka nesvítí	- porucha provozního termostatu- bezpečnostní termostat vypnul přívod el. energie - přerušení dodávky el. energie mimo TP
4.	Teplota vody v zásobníku neodpovídá nastavené hodnotě	Kontrolka svítí	- porucha termostatu

pozn.: Každé topné těleso je vyrobeno ze dvou nebo více paralelně zapojených spirál.
Těleso sice pracuje, ale s menším výkonem

Nepokoušejte se závadu sami odstranit. obraťte se buď na odbornou nebo servisní službu .
Odborníkovi postačí často jen málo k odstranění závady. Při sjednávání opravy sdělte typové
označení a výrobní číslo, které najdete na výkonovém štítku Vašeho topného tělesa.

11. Technická data

Průměr roztečné kružnice šroubů 168 mm - TPK 168 – 8 / 2,2kW, TPK 168 – 8 / 3kW
Průměr roztečné kružnice šroubů 210 mm - TPK 210 –1 2 / 2,2kW TPK 210 –1 2 / 3kW
TPK 210 –1 2 / 3 - 6kW

Rozsah nastavení termostatu: plynulé nastavení od 40°C do cca 85°C. Těsnění je přibaleno.

Typ	Výkon (kW)	Zapojení	Délka tělesa (mm)	El.krytí
TPK 168 - 8 / 2,2 kW	2,2	1 PE - N AC 230V / 50 Hz	440	IP 44
TPK 168 - 8 / 3 kW	3	1 PE - N AC 230V / 50 Hz	440	
TPK 210 - 12 / 2,2 kW	2,2	1 PE - N AC 230V / 50 Hz	440	
TPK 210 - 12 / 3 kW	3	1 PE - N AC 230V / 50 Hz	440	
TPK 210 - 12 / 3 - 6 kW	3 - 4,0 - 6	3 PE - N AC 400V / 50 Hz	440	

Doba ohřevu:

	TPK 168 - 8 / 2,2kW	TPK 168 - 8 / 3kW	TPK 210 - 12 / 2,2kW	TPK 210 - 12 / 3kW	TPK 210 - 12 / 4kW	TPK 210 - 12 / 5kW	TPK 210 - 12 / 6kW
OKC 100 NTR / BP	3	2	-	-	-	-	-
OKC 125 NTR / BP	3,5	2,5	-	-	-	-	-
OKC 160 NTR / BP	4,5	3	-	-	-	-	-
OKCE 160 S	-	-	4,5	3	2,5	2	1,6
OKC 200 NTR / BP	5,5	4	-	-	-	-	-
OKC 200 NTRR / BP	5,5	4	-	-	-	-	-
OKCE 200 S	-	-	5,5	4	3	2,5	2
OKC 250 NTR / BP	6,5	5	-	-	-	-	-
OKC 250 NTRR / BP	6,5	5	-	-	-	-	-
OKCE 250 S	-	-	6,5	5	4	3	2,5
OKC 300 NTR / BP	-	-	8	6	4,5	4	3
OKC 300 NTRR / BP	-	-	8	6	4,5	4	3
OKCE 300 S	-	-	8	6	4,5	4	3

Všeobecné podklady pro výpočty podle mezinárodní měrové soustavy (SI)		
	Vzorec	Příklad
Potřebné množství tepla Q ve Wh	$Q = m \cdot c \cdot \Delta t$ $\Delta t = t_2 - t_1$	Kolik watthodin je zapotřebí pro ohřátí 100 kg vody z $t_1=10^\circ\text{C}$ na $t_2=55^\circ\text{C}$? $Q = 100 \cdot 1,163 \cdot 45$ $Q = 5233 \text{ Wh} = 5,2 \text{ kWh}$
Potřebný příkon ve W	$P = \frac{m \cdot c \cdot \Delta t}{t \cdot \eta}$	100 kg vody má být ohřáto z teploty $t_1=10^\circ\text{C}$ na teplotu $t_2=55^\circ\text{C}$ za 8 hodin. $P = \frac{100 \cdot 1,163 \cdot 45}{8 \cdot 0,98}$ $P = 668 \text{ W}$
Doba ohřevu τ v h	$\tau = \frac{m \cdot c \cdot \Delta t}{P \cdot \eta}$	Potřebná doba k ohřátí 100 kg vody z teploty $t_1=10^\circ\text{C}$ na teplotu $t_2=55^\circ\text{C}$ při příkonu 2000 W $\tau = \frac{100 \cdot 1,163 \cdot 45}{2000 \cdot 0,98}$ $\tau = 2,7 \text{ h}$

Vysvětlivky ke vzorcům

Q = množství tepla ve Wh m = množství vody v kg * P = příkon ve W W = spotřeba energie ve Wh τ = doba ohřevu v hodinách η = stupeň účinnosti * 1 kg ~ 1 litr	c = měrné teplo v $\frac{\text{Wh}}{\text{kg} \cdot \text{K}}$ voda: c = 1,163 $\frac{\text{Wh}}{\text{kg} \cdot \text{K}}$	Δt = rozdíl teplot v K ($\vartheta_2 - \vartheta_1$) t_1 = teplota studené vody ve $^\circ\text{C}$ t_2 = teplota teplé vody ve $^\circ\text{C}$ t_M = teplota smíšené vody ve $^\circ\text{C}$ m_1 = množství studené vody m_2 = množství teplé vody m_M = množství smíšené vody
--	--	---

12. Seznam náhradních dílů

- Víko příruby
- Těsnění
- Keramické těleso 2,2 kW pro jednofázové zapojení
- Keramické těleso 3 kW pro jednofázové zapojení
- Keramické těleso 2 kW pro trojfázové zapojení
- Termostat
- Kontrolka
- Knoflík termostatu
- Sada šroubů

Likvidace obalového materiálu

Za obal ve kterém byl dodán ohřívač vody byl uhrazen servisní poplatek za zajištění zpětného odběru a využití obalového materiálu.
Servisní poplatek byl uhrazen dle zákona č. 477/2001 Sb. ve znění pozdějších předpisů u firmy EKO-KOM a.s.
Klientské číslo firmy je F06020274.
Obaly z ohřívače vody odložte na místo určené obcí k ukládání odpadu.



Likvidace vysloužilého ohřívače vody

Vyřazený a nepoužitelný ohřívač po ukončení provozu demontujte a dopravte do střediska recyklace odpadů (sběrný dvůr) nebo na místo sběru velkoobjemového odpadu.