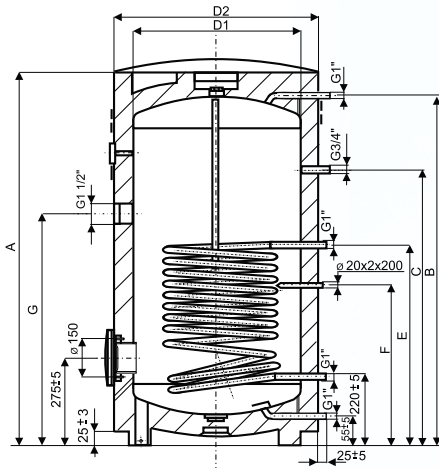


OHŘÍVAČE VODY ZÁSOBNÍKOVÉ NEPŘÍMOTOPNÉ

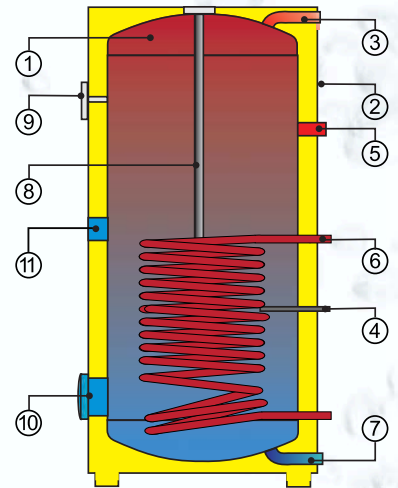
Stacionární 1 MPa

**OKC 300 NTR/1 MPa, OKC 400 NTR/1 MPa,
OKC 500 NTR/1 MPa, OKC 750 NTR/1 MPa,
OKC 1000 NTR/1 MPa**



Stacionární nepřímotopné ohřivače vody OKC NTR

- 1 Ocelová smaltovaná nádoba
- 2 Plášť ohřivače
- 3 Výstup TUV
- 4 Jímka snímače teploty
- 5 Cirkulace
- 6 Trubkový výměník
- 7 Vstup studené vody
- 8 Hořčiková anoda
- 9 Teploměr
- 10 Otvor pro topné těleso
Čisticí a revizní otvor
- 11 Otvor pro přídavné topné těleso

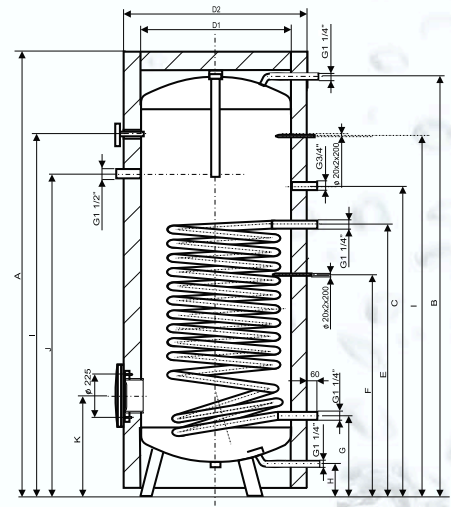


Typ	OKC 300 NTR/ 1 MPa	OKC 400 NTR/ 1 MPa	OKC 500 NTR/ 1 MPa
A	1294	1591	1921
B	1226	1523	1853
C	918	1111	1264
D1	597	597	597
D2	700	700	700
E	720	909	965
F	547	684	695
G	755	957	1040

Cirkulace u všech typů OKC NTR/1MPa a OKC NTRR/1MPa.

U typů OKC 750, 1000 NTR/1 MPa i NTRR/1 MPa je tepelná izolace dodávána jako příslušenství. Nutno ji připevnit při instalaci.

Do typů OKC 300, 400, 500 NTR/1 MPa i NTRR/1 MPa lze nainstalovat vestavné elektrické topné jednotky přírubové řady R, do typů OKC 750, 1000 NTR/1 MPa i NTRR/1 MPa řady SE a při použití redukční příruby 225/150 je možno použít i elektrické topné jednotky přírubové řady R.



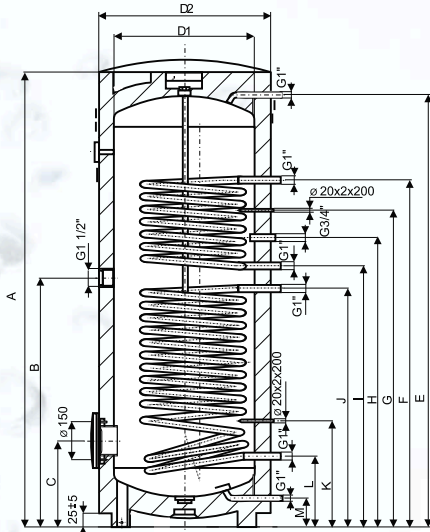
Typ	OKC 300 NTR/ 1 MPa	OKC 400 NTR/ 1 MPa	OKC 500 NTR/ 1 MPa	OKC 750 NTR/ 1 MPa	OKC 1000 NTR/ 1 MPa
Objem zásobníku (l)	300	385	485	750	975
Průměr (mm)	700	700	700	910	1010
Hmotnost (kg)	104	123	143	210	274
Provozní tlak TUV (MPa)	1	1	1	1	1
Provozní tlak topné vody (MPa)	1,6	1,6	1,6	1,6	1,6
Max.teplota topné vody (°C)	110	110	110	110	110
Max.teplota TUV (°C)	95	95	95	95	95
Výhřevná plocha výměníku (m ²)	1,45	1,8	1,9	3,7	4,5
Výkon výměníku při tep. spádu 80/60 °C (kW)	48	57	65	99	110
Výkonostní číslo dle DIN 4708 (NL)	8,4	15,2	19,1	30,5	38,8
Trvalý výkon TUV* (l/hod)	1170	1395	1590	2440	2715
Doba ohřevu TUV výměníkem při tep. spádu 80/60 °C (min)	19	20	23	24	26
Tepelné ztráty (kWh/24 h)	1,68	2	2,3	3,6	3,9

*TUV - teplá užitková voda 45 °C

Typ	OKC 750 NTR/ 1 MPa	OKC 1000 NTR/ 1 MPa
A	1998	2025
B	1887	1905
C	1242	1242
D1	750	850
D2	910	1010
E	830	884
F	402	411
G	295	295
H	99	103
I	1332	1332
J	1005	1025
K	375	375

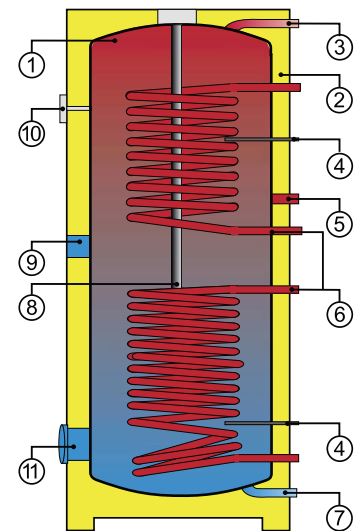
Stacionární 1 MPa

OKC 300 NTRR/1 MPa, OKC 400 NTRR/1 MPa, OKC 500 NTRR/1 MPa, OKC 750 NTRR/1 MPa, OKC 1000 NTRR/1 MPa

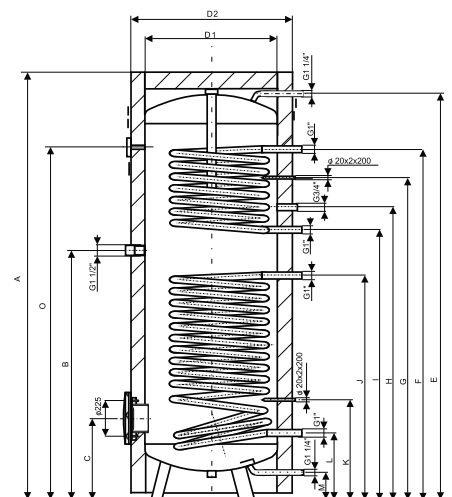


Stacionární nepřímotopné ohříváče vody OKC NTRR

- 1 Ocelová smaltovaná nádoba
- 2 Plášť ohříváče
- 3 Výstup TUV
- 4 Jímka snímače teploty
- 5 Cirkulace
- 6 Trubkový výměník
- 7 Vstup studené vody
- 8 Hoříčková anoda
- 9 Otvor pro přídavné topné těleso
- 10 Teploměr
- 11 Otvor pro topné těleso
Čisticí a revizní otvor



Typ	OKC 300 NTRR/ 1 MPa	OKC 400 NTRR/ 1 MPa	OKC 500 NTRR/ 1 MPa
A	1794	1591	1921
B	1014	957	1040
C	324	275	275
D1	500	597	597
D2	600	700	700
E	1725	1523	1853
F	1424	1354	1604
G	1289	1223	1409
H	1179	1111	1264
I	1064	1006	1114
J	964	909	965
K	403	369	380
L	254	220	220
M	90	55	55



Typ	OKC 300 NTRR/ OKC 400 NTRR/ OKC 500 NTRR/ OKC 750 NTRR/ OKC 1000 NTRR/				
	1 MPa	1 MPa	1 MPa	1 MPa	1 MPa
Objem zásobníku (l)	295	380	470	750	995
Průměr (mm)	600	700	700	910	1010
Hmotnost (kg)	114	138	158	198	258
Provozní tlak TUV (MPa)	1	1	1	1	1
Provozní tlak topné vody (MPa)	1,6	1,6	1,6	1,6	1,6
Max.teplota topné vody (°C)	110	110	110	110	110
Max.teplota TUV (°C)	95	95	95	95	95
Výhřevná plocha spodního/horního výměníku (m ²)	1,55/0,8	1,8/1,05	1,9/1,3	1,93/1,17	2,45/1,12
Výkon spodního/horního výměníku při tep. spádu 80/60 °C (kW)	48/26	57/31	65/40	60/33	76/32
Výkonostní číslo spodního/horního výměníku dle DIN 4708 (NL)	4,2/2,3	9,4/5,7	14,7/8,9	21/6,2	26/7,1
Trvalý výkon TUV* spodní/horní výměník (l/hod)	1170/630	1395/740	1590/970	1460/815	1780/780
Doba ohřevu TUV spodním/horním výměníkem při tep. spádu 80/60 °C (min)	19/13	20/14	23/16	37/28	43/37
Tepelné ztráty (kWh/24 h)	1,68	2	2,3	3,6	3,9

*TUV - teplá užitková voda 45 °C

Typ	OKC 750 NTRR/ OKC 1000 NTRR/	
	1 MPa	1 MPa
A	1998	2025
B	1005	1025
C	378	387
D1	750	850
D2	910	1010
E	1887	1905
F	1467	1423
G	1332	1333
H	1242	1243
I	1151	1153
J	830	884
K	402	411
L	297	297
M	99	103
O	1643	1672