

POJISTNÝ VENTIL

TE-2848 DN15, DN20 – pojistný ventil přímý s vnitřními přípojovacími závitmi v těle
TE-2848 A DN 15 – pojistný ventil přímý s jedním vnitřním a jedním vnějším přípojovacím závitem v těle

Technické údaje :

Maximální provozní tlak 0,6 MPa
Pojistný přetlak 0,63±0,03 MPa
Maximální provozní teplota 80 °C

Použití :

Pojistný ventil - obrázek č.1- je bezpečnostní armatura, která zajišťuje bezpečnou funkci elektrických, kombinovaných a nepřímotopných ohřivačů vody. Umožňuje připojení uvedených ohřivačů vody v rozvodech pitné a teplé vody do maximálního pracovního tlaku 0,6 MPa. Pro rozvody s vyšším pracovním tlakem je nutné před pojistný ventil nainstalovat redukční ventil na zredukování tlaku rozvodu do 0,6 MPa.

Součástí pojistného ventilu „A“ je zpětný ventil „B“, který zabraňuje zpětnému proudění vody do rozvodu vody, když tlak vody v rozvodu poklesne.

Pojistný ventil „A“ koriguje přetlak vznikající při ohřevu vody v ohřivači, nebo v případě poškození termostatu.

Kontrola funkčnosti pojistného ventilu :

Funkčnost ventilu se ověřuje pootočením ovladače „2“ vlevo cca o 20°. Při tomto úkonu se oddálí membrána od sedla ventilu a musí z odtoku „1“ vytékat voda. Po jeho dalším přetočení vlevo (tzv. lupnutí ventilu) se musí dostat membrána do původní polohy a z odtoku „1“ přestane vytékat voda.

Ventil je nutné tímto způsobem kontrolovat minimálně jedenkrát za měsíc a také před každým uvedením ohřivače do provozu. Při ověřování funkčnosti ventilu je potřebná zvýšená opatrnost z důvodu možnosti výtoku teplé vody z odtoku „1“ a tím k vzniku možnosti úrazu.

V případě, že po kontrole funkčnosti ventilu, z odtoku „1“ stále vytéká voda, je nutné ventil několikrát **PROPLÁCHNUT** pootáčením ovladače „2“ vlevo, aby se z pojistného ventilu odstranily případné mechanické nečistoty.

Nastavení pojistného ventilu :

Pojistný ventil je při jeho výrobě nastavený na pojistný přetlak 0,63±0,03 MPa a je zajištěný hvězdicovou pojistkou vůči jeho přenastavení. Hodnota pojistného přetlaku je uvedena na krytce „3“ na pojistném ventilu.

DŮLEŽITÉ UPOZORNĚNÍ PRO UŽIVATELE :

V průběhu ohřevu vody dochází k jejímu překapávání přes odtok pojistného ventilu, což je normální jev vzhledem k zvětšování objemu vody při jejím ohřevu. Uzavřít odtok je zakázané.

Záruka :

Na pojistný ventil se vztahuje záruka v trvání podle Obchodního zákoníku.

V případě chybné funkce ventilu je nutné s touto skutečností obeznámit prodejce, u kterého byl výrobek zakoupený. Ten si uplatní reklamaci u výrobce.

Výrobce od záruční povinnosti osvobozuje chybná instalace pojistného ventilu, případné vykonané zásahy na jednotlivých součástkách ventilu anebo odstranění krytky „3“ a hvězdicové pojistky.

V případě zásahu do pojistného ventilu se uživatel vystavuje nebezpečí poškození majetku a ohrožení osob.

Návod na montáž :

Ventil je nutné montovat na vodovodní instalaci ohřívače podle obrázku č.2 do přívodního rozvodu vody ohřívače, v shodě se šipkou směru průtoku vody, která je vyznačená na těle pojistného ventilu ve značce výrobce. Mezi ohřívač vody a pojistný ventil se nesmí montovat žádné uzavírací a škrtecí armatury .

Montáž pojistného ventilu do rozvodu vody se musí vykonat tak, aby se do těla pojistného ventilu nedostali žádné nečistoty a ventil musí být lehký přístupný obsluze. Výtokový otvor „1“ musí být situovaný tak, aby byl zabezpečený volný odtok vody a měl by být situován směrem dolů – viz obrázek č.2 a zabezpečený před případným poškozením a zamrznutím.

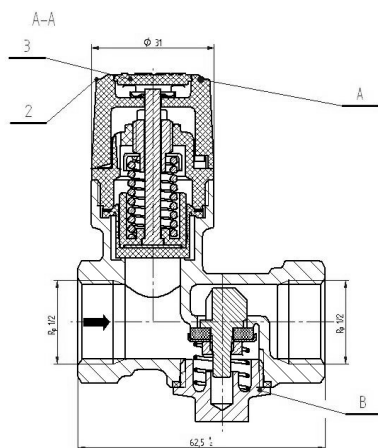
Montáž dodatečné hadičky přímo na odtok „1“ je povolena za těchto podmínek :

1. hadička je odolná pracovní teplotě 80°C
2. hadička má vnitřní průměr 11 mm a není delší jako 2 m
3. hadička je zabezpečená před stlačením a zamrznutím a její ústí je viditelné
4. hadička má nejvíc dva ohyby

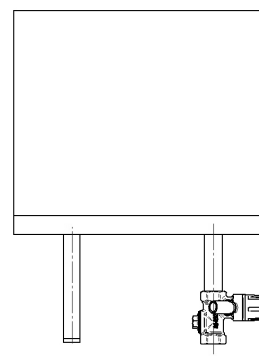
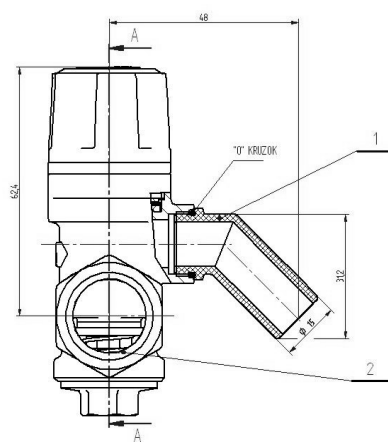
V žádném případě není přípustné uzavření a ucpání odtokového otvoru, anebo jinak zabraňovat volnému odtoku vody z odtokového otvoru pojistného ventilu.

Ventil je určen pro svislou i vodorovnou montáž.

Obrázek č.1 – Pojistný ventil



Obrázek č. 2 – Montáž pojistného ventilu do rozvodu vody



Odtoková část pojistného ventilu

Vstup vody — ↑



SLOVARM, a.s.

Číslo výkresu : 4A-1.5998.03

Sklad.číslo : 735-342/857

POISTNÝ VENTIL

TE-2848 DN15, DN20 – poistný ventil priamy s vnútornými pripojovacími závitmi v tele
TE-2848 A DN 15 – poistný ventil priamy s jedným vnútorným a jedným vonkajším pripojovacím závitom v tele

Technické údaje :

Maximálny prevádzkový tlak	0,6 MPa
Poistný pretlak	0,63±0,03 MPa
Maximálna prevádzková teplota	80 °C

Použitie :

Poistný ventil - obrázok č.1- je bezpečnostná armatúra, ktorá zaisťuje bezpečnú funkciu elektrických a kombinovaných ohrievačov vody. Umožňuje pripojenie uvedených ohrievačov vody na rozvody pitnej a úžitkovej vody do maximálneho pracovného tlaku 0,6 MPa. Pre rozvody s vyšším pracovným tlakom je nutné pred poistný ventil nainštalovať redukčný ventil na zredukovanie tlaku rozvodu do 0,6 MPa.

Súčasťou poistného ventilu „A“ je spätný ventil „B“, ktorý zabraňuje spätnému prúdeniu vody do rozvodu vody, ak tlak vody v rozvode poklesne.

Poistný ventil „A“ koriguje pretlak vznikajúci pri ohreve vody v ohrievači, alebo v prípade poškodenia termostatu

Kontrola funkčnosti poistného ventilu :

Funkčnosť ventilu sa overuje pootočením kapne „2“ vľavo cca o 20°. Pri tomto úkone sa oddiali membrána od sedla ventilu a musí z kolienka „1“ vytekať voda. Po jeho ďalšom pretočení vľavo (tzv. lupnutí ventilu) sa musí dostať membrána do pôvodnej polohy a z kolienka „1“ prestane vytekať voda.

Ventil je nutné takýmto spôsobom kontrolovať minimálne jedenkrát za mesiac a aj pred každým uvedením ohrievača do prevádzky. Pri overovaní funkčnosti ventilu je potrebná zvýšená opatrnosť z dôvodu možnosti výtoku horúcej vody z kolienka „1“ a tým k vzniku možnosti úrazu.

V prípade, že po kontrole funkčnosti ventilu, z kolienka „1“ stále vyteká voda, je nutnú ventil niekoľkokrát PREPLÁCHNUŤ pootáčaním kapne „2“ vľavo, aby sa z poistného ventilu odstránili prípadné mechanické nečistoty.

Nastavenie poistného ventilu :

Poistný ventil je pri jeho výrobe nastavený na poistný pretlak 0,63±0,03 MPa a je zabezpečený hviezdicovou zámkou voči jeho prenastaveniu. Hodnota poistného pretlaku je uvedená na krytke „3“ na poistnom ventile.

DÔLEŽITÉ UPOZORNENIA PRE UŽÍVATEĽOV :

Počas ohrevu vody dochádza k jej prekvapkávaniu cez kolienko poistného ventilu, čo je normálny jav vzhľadom k zväčšovaniu objemu vody pri jej ohreve. Uzatvoriť kolienko je zakázané.

Záruka :

Na poistný ventil sa vzťahuje záruka v trvaní podľa Obchodného zákonníka.

V prípade chybnéj funkcie ventilu je nutné s touto skutočnosťou oboznámiť predajcu, u ktorého bol výrobok zakúpený. Ten si uplatní reklamáciu u výrobcu.

Výrobcu od záručnej povinnosti oslobodzuje chybná inštalácia poistného ventilu, prípadne vykonané zásahy na jednotlivých súčiastkach ventilu alebo odstránenie krytky „3“ a hviezdicovej zámky.

V prípade zásahu do poistného ventilu sa užívateľ vystavuje nebezpečenstvu poškodenia majetku a ohrozenia osôb.

Návod na montáž :

Ventil je nutné montovať na vodovodnú inštaláciu ohrievača podľa obrázku č.2 do prívodného rozvodu vody ohrievača, v zhode so šípkou smeru prietoku vody, ktorá je vyznačená na tele poistného ventilu v značke výrobcu. Medzi ohrievač vody a poistný ventil sa nesmú montovať žiadne armatúry .

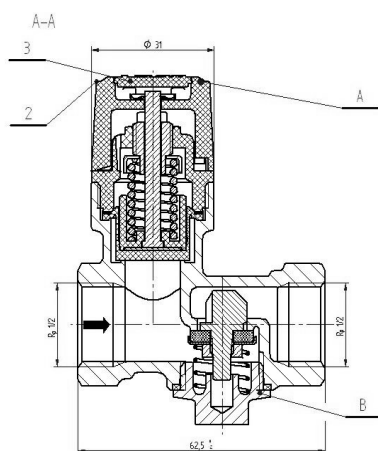
Montáž poistného ventilu do rozvodu vody sa musí vykonať tak, aby sa do tela poistného ventilu nedostali žiadne nečistoty a ventil musí byť ľahko prístupný obsluhu. Výtokový otvor kolienka „1“ musí byť situovaný tak, aby bol zabezpečený voľný odtok vody a mal by byť situovaný smerom dolu – vid' obrázok č.2 a zabezpečený pred prípadným poškodením majetku a zamrznutím.

Montáž dodatočnej rúrky priamo na kolienko „1“ je za týchto podmienok povolená :

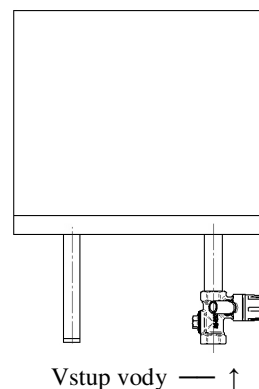
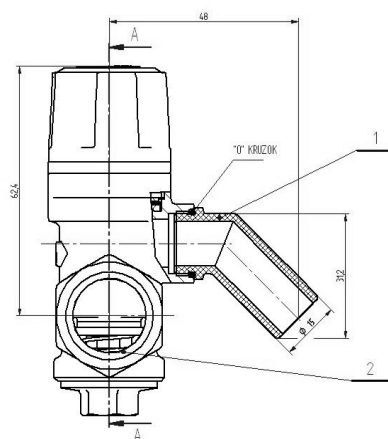
- 1.rúrka je odolná pracovnej teplote 80°C
- 2.rúrka má vnútorný priemer 11 mm a nie je dlhšia ako 2 m
- 3.rúrka je zabezpečená pred stlačením a zamrznutím a jej ústie je viditeľné
- 4.rúrka má najviac dva ohyby

V žiadnom prípade nie je prípustné uzatvorenie a upchatie odtokového otvoru, alebo inak zabráňovať voľnému odtoku vody z odtokového otvoru poistného ventilu.

Obrázok č.1 – Poistný ventil



Obrázok č. 2 – Montáž poistného ventilu do rozvodu vody



6735330

březen 2008



SLOVARM, a.s.

Číslo výkresu : 4A-1.5998.03

Sklad.číslo : 735-342/8575